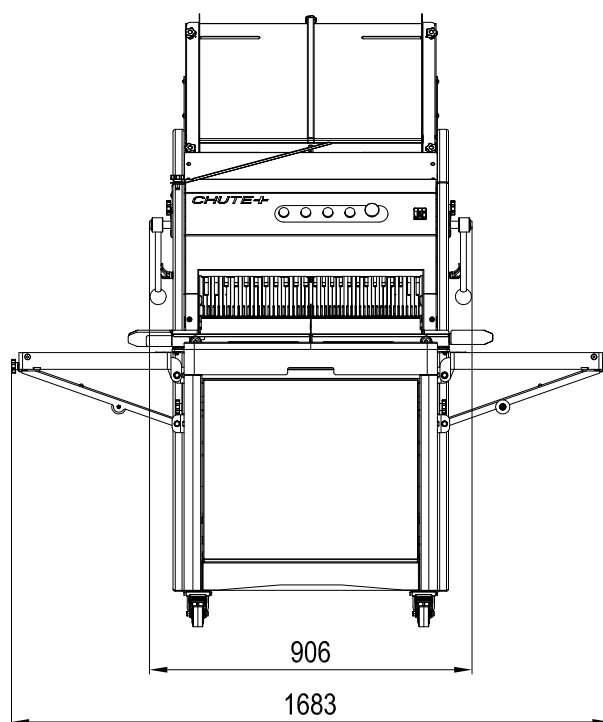
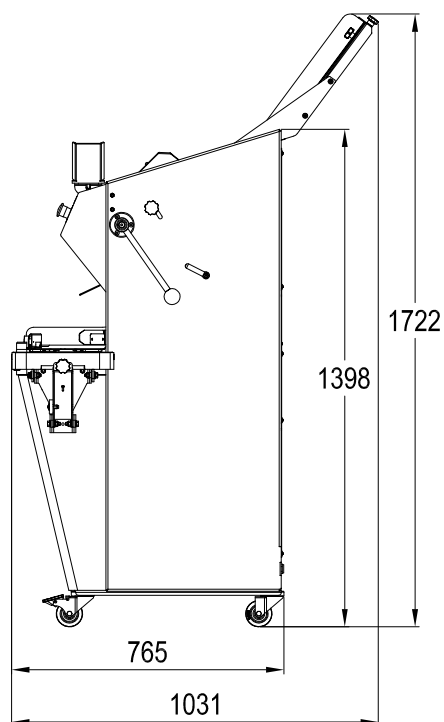


CHUTE+

- ✓ Bedoeld voor het snijden van wit brood met zachte korst
- ✓ Maximaal rendement dankzij een continue cyclus
- ✓ Plaatsbesparend
- ✓ Voordelig
- ✓ Ergonomisch door frontale lading



Tot 500 snij-acties/uur





Laadhelling
Uitgerust met laterale geleiders, verhoogt de laadcapaciteit.
Separator links / rechts intrekbaar.



Uitneembare kruimelbak
Toegankelijk door het luik naar voren open te kantelen; de cilinderpompjes helpen u daarbij
Inhoud van 18l.



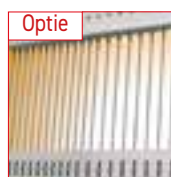
Regelbare broodklem
Regelt de druk op het brood om een zuivere en nauwkeurige snijkwaliteit te waarborgen.



Broodgeleider aan de uitgang en separator links / rechts intrekbaar.



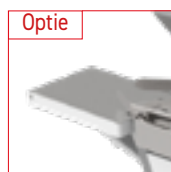
Hendel aan de zijkant
Om het laatste brood in alle veiligheid te snijden.



Dubbele snijbreedte
Hierbij kunnen twee verschillende snijbreedtes worden ingesteld op dezelfde machine.



Opklapbare zakopblazer
Zorgt voor tijdwinst bij het verpakken



2 Opklapbare zakopblazers
Zorgt voor tijdwinst bij het verpakken

KENMERKEN

CHUTE+ 600

Max. afmetingen van het brood (Lxh) in cm	59 x 16
Motorvermogen in kW	0,49
Nettogewicht in kg	230
Mesbladtype en afmetingen in mm	Staal 10x0,5

NAAR KEUZE

Snijbreedte in mm	11 - 18
Aansluiting	230V mono 230V driefasig 400V driefasig

OPTIES

Opklapbare zakopblazer	•
2 Opklapbare zakopblazers	•