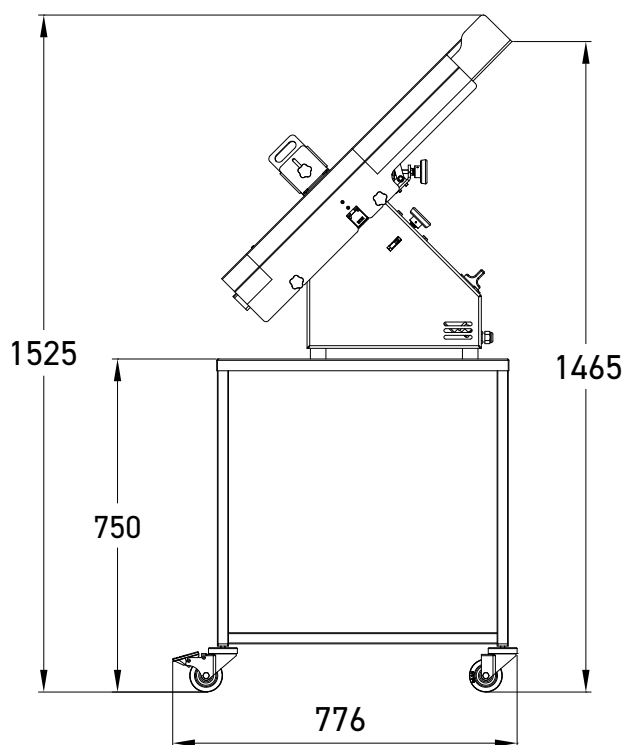
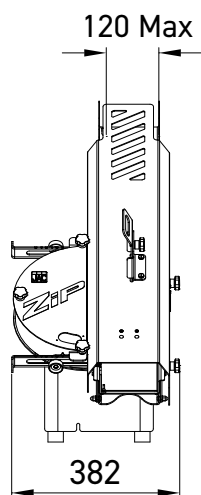
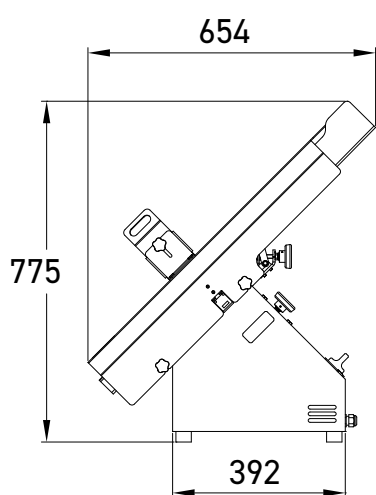


# Broodsnijmachine met horizontale snit

## ZIP

- ✓ Snelheid van de uitvoering
- ✓ Maximale veiligheid
- ✓ Een voorbeeldige hygiëne
- ✓ Afwerking uit roestvrij staal
- ✓ Polyvalentie

Tot 2000 snij-acties/uur





**Regeling van de snijtunnel**  
 Regelbaar in de hoogte en breedte, zodat het mogelijk is meerdere soorten brood te klemmen om een zuivere en nauwkeurige snit te waarborgen.



**Regeling van het mesblad**  
 Om hoogte en diepte van de snit in het brood te regelen.



**Roestvrijstalen luik**  
 Belet ongewenste invoering van de vingers.



**Optie** Roestvrijstalen sokkel



**Optie** Opvangbakken



**Optie** Bakdrager op wieltjes

KENMERKEN	ZIP
Min./max. afmetingen van het brood (Lxh) in mm	60 x 40 / 120 x 80
Aansluiting	230V monofase
Motorvermogen in kW	0,49
Nettogewicht in kg	35
Mesbladtype en afmetingen in mm	Staal Ø 300

### OPTIES

Roestvrijstalen sokkel	•
<b>NEW</b> Hoge snelheidsuitrusting met ventilator	•
<b>NEW</b> Veiligheidsset met pedaal en motorrem	•
Bakdrager op wieltjes	•
Twee opvangbakken	•