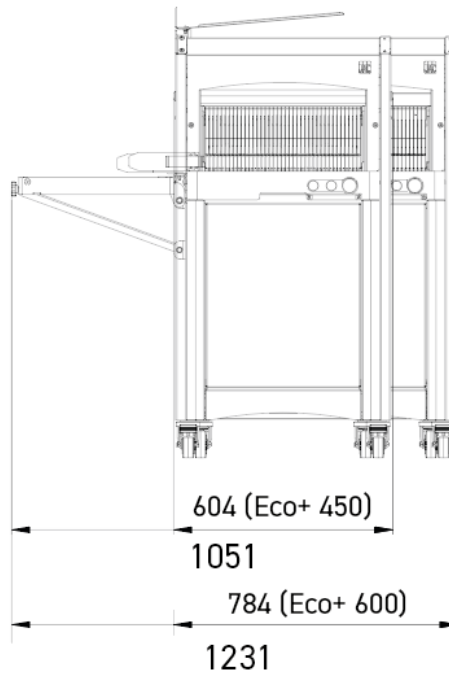
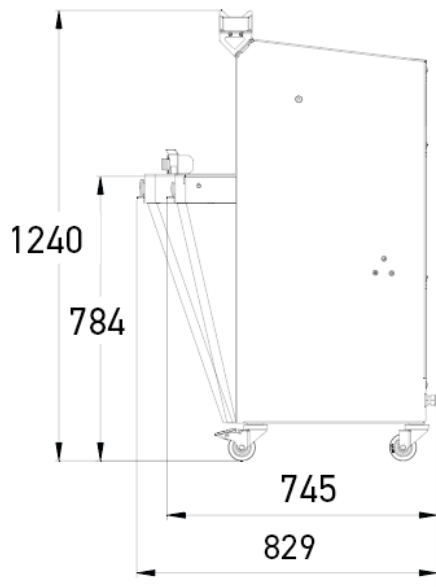


ECO+

- ✓ Automatische Steuerung des Drucks und der Schneidgeschwindigkeit durch das System ISC®: Keine Einstellung notwendig
- ✓ Automatische Steuerung des Schneidzyklus AutoMode (Begin und Stop): kein Knopf oder Deckel (als Option)
- ✓ Einfache Benutzung für alle
- ✓ Ergonomisch herausnehmbares Krümelfach
- ✓ Leise





KENNDATEN

Max. Brotgröße (LxBxH) in cm	44 x 31 x 16
Motorleistung in kW	0,49
Nettogewicht in kg	165
Messertyp und Maße in mm	Stahl 13 x 0,5
ISC Moduswahlschalter	•

Finition



TECHNISCHE AUSWÄHLEN

Scheibendicke in mm	9,10,11,12,13,14,15,16,17,18,Doppelschnitt (Extrakosten)
Höhe des Brotschiebers	Besonders flach (50 mm),Flach (80 mm),Hoch (100 mm)
Stromversorgung	230 V einphasig ,230 V dreiphasig ,400 V dreiphasig

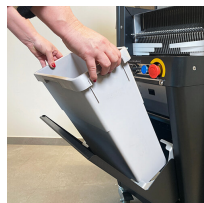
Optionen (Extrakosten)	Stärkerer Motor, Ausklappbares Beutelgebläse, Automode, Erhöhung um 4 cm, Tageszähler, Spezialmesser, Tütenhalter, Tütenverschluss mit Klebestreifen
------------------------	--

STÄRKEN



Erweiterter Betriebswahlschalter ISC®

Intelligent Slicing Control (patentiert): Automatisches System der Steuerung des Drucks und der Schneidgeschwindigkeit. Stimmt permanent den Schneidvorgang auf die Konsistenz des Brotes ab. Keine Einstellung notwendig. Erweiterter Betriebswahlschalter ISC®: Zwei zusätzliche automatische Modi um eine bestmögliche Anpassung an die Anforderungen eines sehr frischen Brotes oder hohen Kadenzen zu gewährleisten.



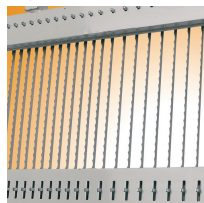
Herausnehmbarer Krümelbehälter

Zugang über Aufklappen der Fronttür, die auf zusätzlichen Zylindern geführt wird. 18 l Fassungsvermögen.



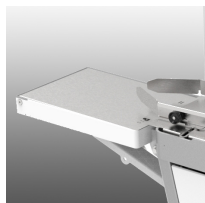
Jacflaps

Hält das Brot in der Ausgabe der Brotschneidemaschine und erleichtert so die Arbeit.



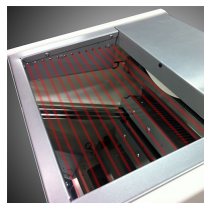
Doppelschnitt (option)

Für zwei unterschiedliche Schnittbreiten auf derselben Maschine.



Ausklappbares Beutelgebläse (option)

Spart Zeit beim Verpacken.



Automode (option)

Automatischer Schneidzyklus für optimales Zeitmanagement (JAC-Patent). Bessere Zugänglichkeit bei optimaler Sicherheit. Maximale Leistung und begrenzte Zahl von Bedienschritten.