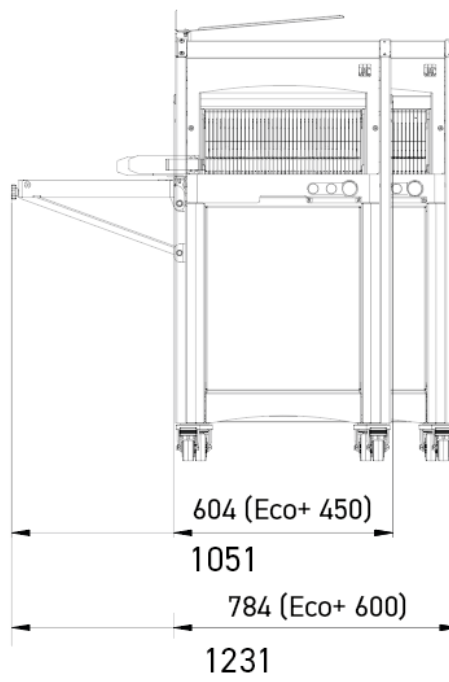
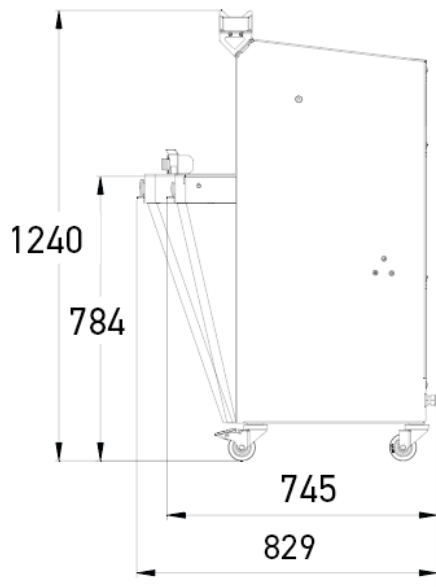


ECO+

- ✓ Automatische Steuerung des Drucks und der Schneidgeschwindigkeit durch das System ISC®: Keine Einstellung notwendig
- ✓ System „M“ Mikroschmierung der Messer
- ✓ Automatische Steuerung des Schneidzyklus AutoMode (Begin und Stop): kein Knopf oder Deckel (als Option)
- ✓ Einfache Benutzung für alle
- ✓ Ergonomisch herausnehmbares Krümelfach
- ✓ Leise





KENNDATEN

Max. Brotgröße (LxBxH) in cm	44 x 30 x 16
Motorleistung in kW	1,1
Nettogewicht in kg	175
Messertyp und Maße in mm	Teflon 13 x 0,5
ISC Moduswahlschalter	•
Tageszähler	•
Stärkerer Motor	•

Finition



TECHNISCHE AUSWÄHLEN

Scheibendicke in mm	9,10,11,12
Höhe des Brotschiebers	Misch (80 mm)
Stromversorgung	400 V dreiphasig +N
Optionen (Extrakosten)	Ausklappbares Beutelgebläse, Automode, Erhöhung um 4 cm, Tütenhalter

STÄRKEN



Erweiterter Betriebswahlschalter ISC®

Intelligent Slicing Control (patentiert): Automatisches System der Steuerung des Drucks und der Schneidgeschwindigkeit. Stimmt permanent den Schneidvorgang auf die Konsistenz des Brotes ab. Keine Einstellung notwendig. Erweiterter Betriebswahlschalter ISC®: Zwei zusätzliche automatische Modi um eine bestmögliche Anpassung an die Anforderungen eines sehr frischen Brotes oder hohen Kadenzen zu gewährleisten.



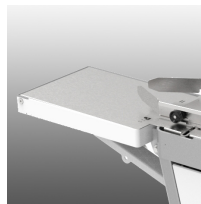
Jacflaps

Hält das Brot in der Ausgabe der Brotschneidemaschine und erleichtert so die Arbeit.



Herausnehmbarer Krümelbehälter

Zugang über Aufklappen der Fronttür, die auf zusätzlichen Zylindern geführt wird. 18 l Fassungsvermögen.



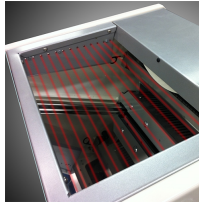
Ausklappbares Beutelgebläse (option)

Spart Zeit beim Verpacken.



System «M»

Mikronisiertes Schmiersystem zum Schneiden von Brot mit hohem Roggenanteil oder klebriger Krume. Dieses von JAC entwickelte System garantiert einen minimalen Ölverbrauch (120 ml/1.000 Brote) und einen sauberen Schnitt. Mit der Erfindung des Misch-System (JAC-Patent) hat JAC die Hygiene- und Qualitätsprobleme anderer Messerölsysteme gemeistert.



Automode (option)

Automatischer Schneidzyklus für optimales Zeitmanagement (JAC-Patent). Bessere Zugänglichkeit bei optimaler Sicherheit. Maximale Leistung und begrenzte Zahl von Bedienschritten.