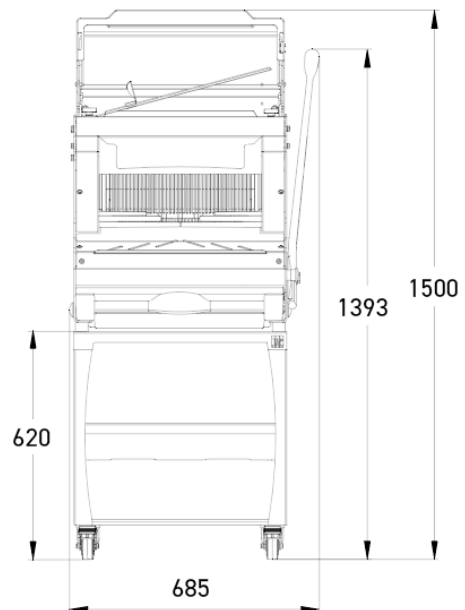
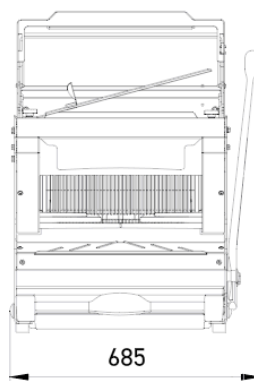
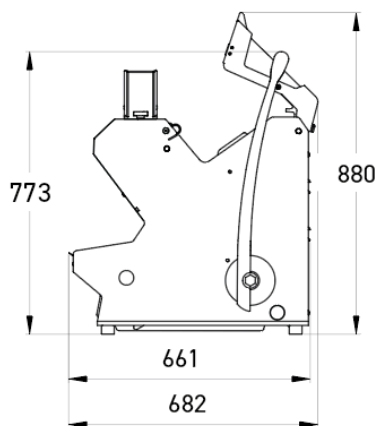


PICO

- ✓ Geringer Platzbedarf
- ✓ System "M" Mikronisiertes Schmiersystem zum Schneiden
- ✓ Verwendung auf der Theke oder Untergestell
- ✓ Progressiver Zughebel für die optimierte Anwendung der Kraft
- ✓ Optimale Ergonomie durch die Beladung in der Front



KENNDATEN

Max. Brotgröße (LxBxH) (in cm) ohne Abdeckung	44 x 29 x 18
Max. Brotgröße (LxBxH) (in cm) mit Abdeckung	44 x 26 x 16
Motorleistung (in kW)	1,5
Nettogewicht (in kg)	115
Messertyp und Maße (in mm)	Teflon 13 x 0,5
Stärkerer Motor	•

TECHNISCHE AUSWÄHLEN

Scheibendicke in mm	9,10,11,12
Höhe des Brotschiebers	Flach (80 mm)
Stromversorgung	400 V dreiphasig +N
Optionen (Extrakosten)	Sicherheitsabdeckung hinten, Jacfix

STÄRKEN



Jacflaps

Hält das Brot in der Ausgabe der Brotschneidemaschine und erleichtert so die Arbeit.



Jacfix (option)

System, das die Scheiben am Schnittende in Position hält, um das Verpacken des Brotes zu vereinfachen.



Progressiver Zughebel

Für die optimierte Anwendung der Kraft.



System «M»

Mikronisiertes Schmiersystem zum Schneiden von Brot mit hohem Roggenanteil oder klebriger Krume. Dieses von JAC entwickelte System garantiert einen minimalen Ölverbrauch (120 ml/1.000 Brote) und einen sauberen Schnitt. Mit der Erfindung des Misch-System (JAC-Patent) hat JAC die Hygiene- und Qualitätsprobleme anderer Messerölsysteme gemeistert.



Untergestell auf Rollen, von denen zwei blockiert werden können. (Zubehör)

Mehr Bewegungsfreiheit und mehr Mobilität.