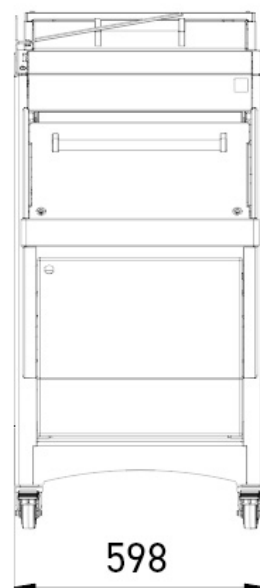
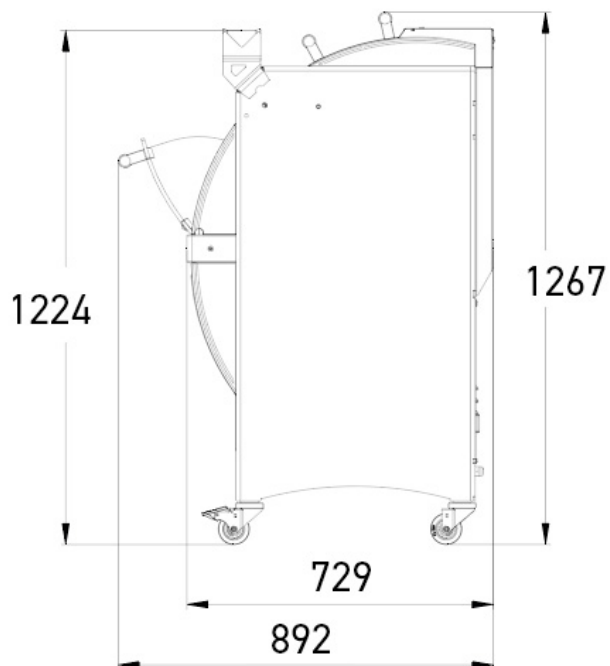


NEW SELF

- ✓ Maximale Sicherheit durch doppelte Abdeckung, die während des Schneidvorgangs verschlossen bleibt.
- ✓ Herausnehmbarer und ergonomischer Krümelbehälter
- ✓ Automatischer Schneidzyklus für die einfache Bedienung
- ✓ Klare und eindeutige Bedienungsanleitung
- ✓ Stoßfänger zum Schutz der Maschine



KENNDATEN

max. Brotgröße (LxBxH) (in cm)	44 x 31 x 16
Motorleistung (in kW)	0,49
Nettogewicht (in kg)	210
Messertyp und Maße (in mm)	Stahl 13 x 0,5
ISC (Intelligent Slicing Control)	•
JAC FIX	•

Finition



TECHNISCHE AUSWÄHLEN

Scheibendicke in mm	9,10,11,12,13,14,15,16,17,18
Höhe des Brotschiebers	Besonders flach (50 mm), Flach (80 mm), Hoch (100 mm)
Stromversorgung	230 V einphasig ,230 V dreiphasig ,400 V dreiphasig
Optionen (Extrakosten)	Stärkerer Motor, Erhöhung um 4 cm, Bedienhinweis, Tageszähler, Spezialmesser, Tütenverschluss mit Klebestreifen

STÄRKEN



Sicherheitsabdeckung vorn

Diese bleibt während des Schnitts geschlossen und bietet so maximale Sicherheit.



Sicherheitsabdeckung hinten

Sobald diese geschlossen wird, startet der Schneidvorgang und sie lässt sich während des Schneidens weder mechanisch, noch elektrisch öffnen



Jacfix

System, das die Scheiben am Schnittende in Position hält, um das Verpacken des Brotes zu vereinfachen.



ISC®

Intelligent Slicing Concept (Patent von JAC): Durchgehende Schneideautomatik in Abhängigkeit der Konsistenz des Brotes. Zum Schneiden von lockerem, knusprigem oder herzhaft Brot.