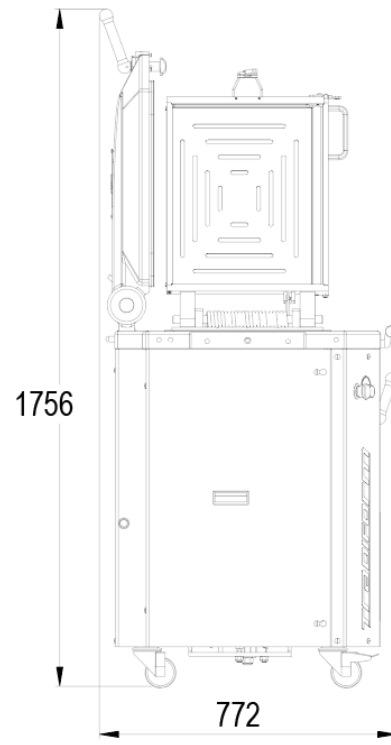
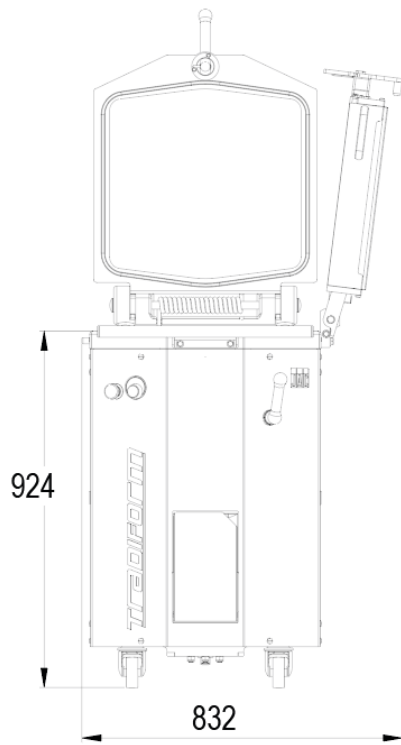


# TRADIFORM

- ✓ Modulare Lösung dank Teil-/Formgittern
- ✓ Schnelle und effiziente Arbeit
- ✓ Mehrzwecksystem
- ✓ Geringer Platzbedarf
- ✓ Pressdeckel
- ✓ Edelstahlgehäuse





## KENNDATEN

Abmessungen der Mulden (LxBxH) (in mm)	460 x 387 x 125
Abmessungen der Gussköpfe (LxL) (in mm)	115 x 75
Gewicht min. max. der Teiglinge (in g)	150 / 950
Fassungsvermögen der Mulde (in kg)	19
Easylock	•
Pressdeckel	•
Automatisches Hochfahren der Messer	•
Mehlstaubauffangsystem	•
Gewicht min./max. (in g) in der Stellung 10 Teilungen	300 / 1.900
Motorleistung (in kW)	1,5
Nettogewicht (in kg) (mit Rahmen)	285

## TECHNISCHE AUSWÄHLEN

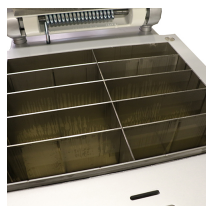
Stromversorgung	230V einphasig (EXTRAKOSTEN) nicht kompatibel mit der 10 / 20 Teilungen option, 230 V dreiphasig ,400 V dreiphasig +N
Stromfrequenz	50Hz,60Hz (EXTRAKOSTEN)
Optionen (Extrakosten)	Fullmatic, 10 / 20 Teilungen nicht kompatibel mit 230V einphasiger Stromversorgung, Easyflour, Gitterablage links und/oder rechts, Gitterablagenerweiterung

## STÄRKEN



### Easyclean

Diese extrem widerstandsfähige Behandlung durchzieht das gesamte Material und sorgt für außerordentliche Anti-Haftbedingungen, die sich im Laufe der Zeit noch weiter verbessern.



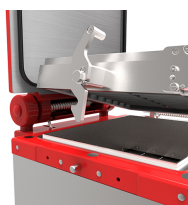
### 10/20 (option)

10 / 20 Teilungen Für die Arbeit mit 10 Teilungen (230 mm x 75 mm) oder 20 Teilungen (115 mm x 75 mm).



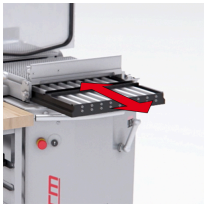
### Edelstahlmulde und -Messer

Automatisches Anheben der Messer zur Erleichterung der Wartung.



### Easylock

Automatisches Einrasten des Gitterhalters Während seines Schließvorgangs verriegelt sich der Gitterhalter automatisch und starten den automatischen Teilungszyklus.



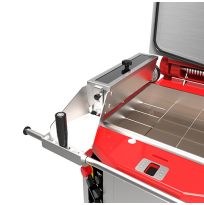
### click&Cut

Schneller Gitterwechsel (JAC-Patent)



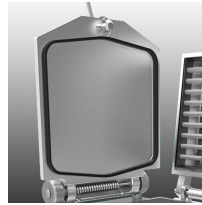
### Fullmatic (option)

Automatischer Press- und Schneidezyklus



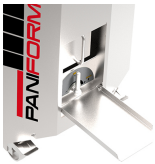
### Easyflour (option)

Integrierter Easyflour-Mehlstreuer



### Mehlstaubauffangsystem

Vermeidet die Verteilung des Mehls.



### Druckregelung

Damit der Teig nicht zu stark belastet wird.