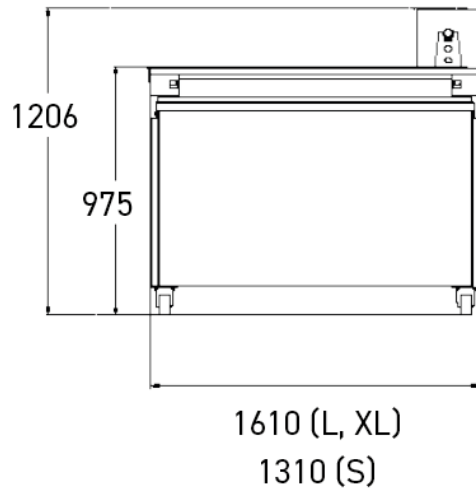
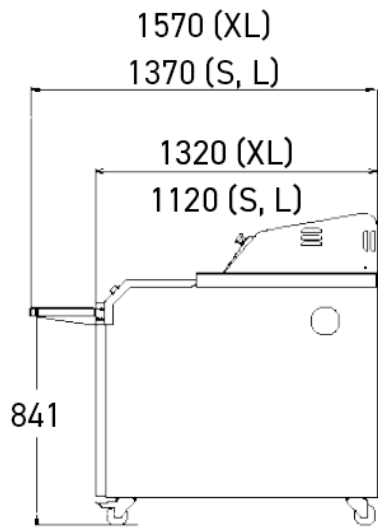




- ✓ Robust und lauf ruhig
- ✓ Automatische Suche nach dem ersten Tiefpunkt
- ✓ Maximale Schonung des Teigs
- ✓ Manuelle Bestückung und manueller Austrag
- ✓ Kompakte Bauform
- ✓ Zwei Trogrößen
- ✓ Zwei Steckdosen für Langwirkmaschine und Teigteiler





KENNDATEN

Mulden aus synthetischem Filz			•
Automatische Suche nach dem ersten Tiefpunkt			•
Motorleistung (in kW)			0,25
		Standardtröge	Große Tröge
Nettogewicht (in kg)	260	260	
Max. Gewicht der Teiglinge in g	650	950	
Länge/Breite der Mulden (in cm)	136 x 14	136 x 16	
Gesamtanzahl der Mulden	33	26	
Teiglinge von 350 g*	Anzahl der Teiglinge pro Mulde	9	9
	Max. Fassungsvermögen	297	234
Teiglinge 550 g*	Anzahl der Teiglinge pro Mulde	8	8
	Max. Fassungsvermögen	264	208
Teiglinge 750 g*	Anzahl der Teiglinge pro Mulde	n/a	7
	Max. Fassungsvermögen	n/a	182
Teiglinge 950 g*	Anzahl der Teiglinge pro Mulde	n/a	6
	Max. Fassungsvermögen	n/a	156

TECHNISCHE AUSWÄHLEN

Stromversorgung	230 V dreiphasig, 400 V dreiphasig
Tröge	Standard, Grosse
Optionen (Extrakosten)	Keimtötende UV-Lampe mit Schutzschirm und Luftabsaugung, Abklappbarer Rundwirschtisch, Bedienung über Fußpedal, Monofil-Tröge, Silikontröge, Vormontage im Werk

STÄRKEN



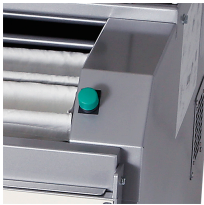
Zwei dreiphasige Stromanschlüsse

Zur einfachen Kombination mit einer Langwirksammaschine und einem Teigteiler.



Ritzel mit Bronzering

Senkt die Reibung und erhöht die Lebensdauer.



Bedienung (rechts/links)

Einfach und ergonomisch.



Automatische Suche nach dem ersten Tiefpunkt

Einfache Bedienung und spürbare Zeitersparnis. Kein längerer Knopfdruck durch den Bediener mehr erforderlich, um das erste geladene Teigstück zu finden. Mit einem Knopfdruck erledigt das die Maschine für Sie.