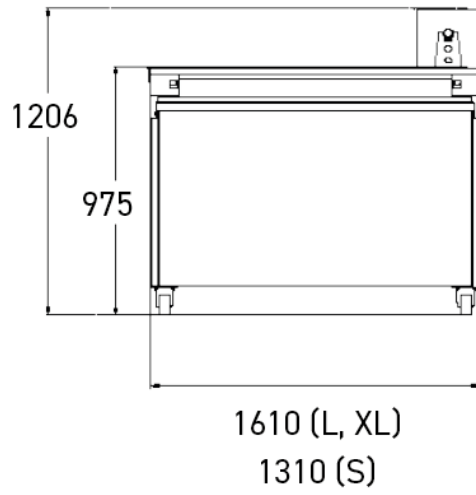
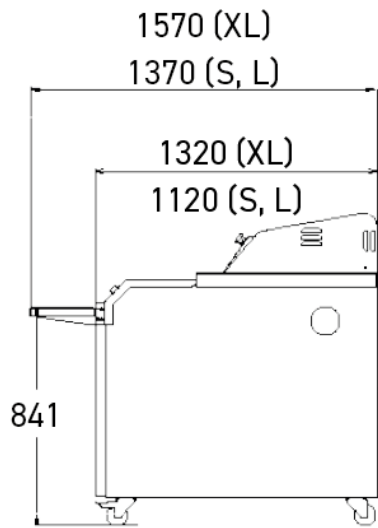




- ✓ Robust und lauf ruhig
- ✓ Automatische Suche nach dem ersten Tiefpunkt
- ✓ Maximale Schonung des Teigs
- ✓ Manuelle Bestückung und manueller Austrag
- ✓ Kompakte Bauform
- ✓ Zwei Trogrößen
- ✓ Zwei Steckdosen für Langwirkmaschine und Teigteiler





KENNDATEN

| | | | |
|----------------------------------------------|--------------------------------|---------------|-------------|
| Mulden aus synthetischem Filz | | | • |
| Automatische Suche nach dem ersten Tiefpunkt | | | • |
| Motorleistung (in kW) | | | 0,25 |
| | | Standardtröge | Große Tröge |
| Nettogewicht (in kg) | 350 | 350 | |
| Max. Gewicht der Teiglinge in g | 650 | 950 | |
| Länge/Breite der Mulden (in cm) | 136 x 14 | 136 x 16 | |
| Gesamtanzahl der Mulden | 40 | 32 | |
| Teiglinge von 350 g* | Anzahl der Teiglinge pro Mulde | 9 | 9 |
| | Max. Fassungsvermögen | 360 | 288 |
| Teiglinge 550 g* | Anzahl der Teiglinge pro Mulde | 8 | 8 |
| | Max. Fassungsvermögen | 320 | 256 |
| Teiglinge 750 g* | Anzahl der Teiglinge pro Mulde | n/a | 7 |
| | Max. Fassungsvermögen | n/a | 224 |
| Teiglinge 950 g* | Anzahl der Teiglinge pro Mulde | n/a | 6 |
| | Max. Fassungsvermögen | n/a | 192 |

TECHNISCHE AUSWÄHLEN

| | |
|------------------------|-----------------------------------------------------------------------------------------------------------------------------------------------------------------|
| Stromversorgung | 230 V dreiphasig, 400 V dreiphasig |
| Tröge | Standard, Grosse |
| Optionen (Extrakosten) | Keimtötende UV-Lampe mit Schutzschirm und Luftabsaugung, Abklappbarer Rundwirseltisch, Bedienung über Fußpedal, Monofil-Tröge, Silikontröge, Vormontage im Werk |

STÄRKEN



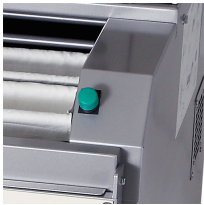
Zwei dreiphasige Stromanschlüsse

Zur einfachen Kombination mit einer Langwirksammaschine und einem Teigteiler.



Ritzel mit Bronzering

Senkt die Reibung und erhöht die Lebensdauer.



Bedienung (rechts/links)

Einfach und ergonomisch.



Automatische Suche nach dem ersten Tiefpunkt

Einfache Bedienung und spürbare Zeitersparnis. Kein längerer Knopfdruck durch den Bediener mehr erforderlich, um das erste geladene Teigstück zu finden. Mit einem Knopfdruck erledigt das die Maschine für Sie.