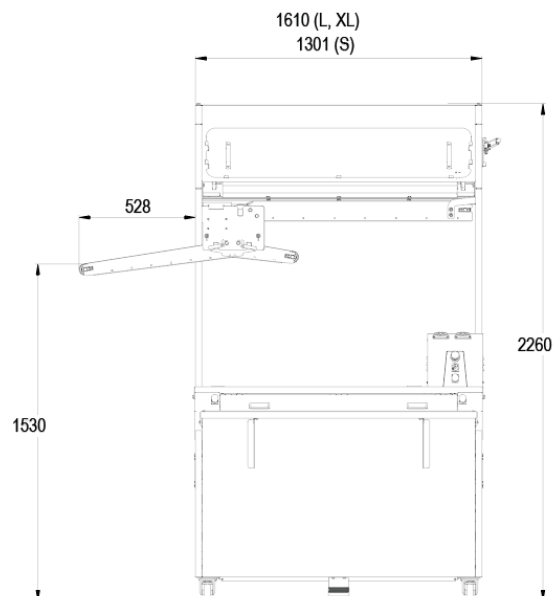
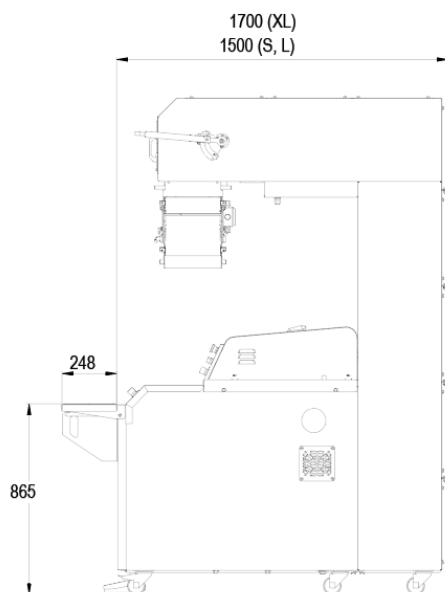


## Zwischengärschränke

# BA

- ✓ Robust und lauffähig
- ✓ Automatische Suche nach dem ersten Tiefpunkt
- ✓ Maximale Schonung des Teigs
- ✓ Automatischer Austrag
- ✓ Kompakte Bauform
- ✓ Zwei Trogrößen
- ✓ Zwei Steckdosen für Langwirkmaschine und Teigteiler



## KENNDATEN

Mulden aus synthetischem Filz	•
Automatische Suche nach dem ersten Tiefpunkt	•
Abklappbarer Rundwirschtisch	•
Keimtötende UV-Lampe mit Schutzschirm und Luftabsaugung	•
Markierungstrog	•
Motorleistung (in kW)	0,25

		Standardtröge	Große Tröge
	Nettogewicht (in kg)	520	520
	Max. Gewicht der Teiglinge in g	650	950
	Länge und Breite der Tröge in cm	136 x 14	136 x 16
	Gesamtanzahl der Tröge	67	53
	Gesamtanzahl der nutzbaren Tröge	46	32
Teiglinge von 350 g*	Anzahl der Teiglinge pro Mulde	8	8
	Max. Fassungsvermögen	536	424
	Nutzlast im kontinuierlichen Betrieb	368	256
Teiglinge 550 g*	Anzahl der Teiglinge pro Mulde	7	7
	Max. Fassungsvermögen	469	371
	Nutzlast im kontinuierlichen Betrieb	322	224
Teiglinge 750 g*	Anzahl der Teiglinge pro Mulde	n/a	6
	Max. Fassungsvermögen	n/a	318
	Nutzlast im kontinuierlichen Betrieb	n/a	192
Teiglinge 950 g*	Anzahl der Teiglinge pro Mulde	n/a	5
	Max. Fassungsvermögen	n/a	265
	Nutzlast im kontinuierlichen Betrieb	n/a	160

## TECHNISCHE AUSWÄHLEN

Stromversorgung	230 V dreiphasig, 400 V dreiphasig
-----------------	------------------------------------

Teiglingaustragsband	Innen , Außen,Außen lang
Art des Austrags	Links,Rechts
Tröge	Standard ,Grosse
Doppelter Ausgang	yes
Optionen (Extrakosten)	Bedienung über Fußpedal, Einstellbare Entladegeschwindigkeit, Monofil-Tröge

## STÄRKEN



### Zwei dreiphasige Stromanschlüsse

Zur einfachen Kombination mit einer Langwirkmaschine und einem Teigteiler.



### Ritzel mit Bronzering

Senkt die Reibung und erhöht die Lebensdauer.



### Bedienung (rechts/links)

Einfach und ergonomisch.



### UV-Lampe und Luftabsaugung

UV-Entkeimungslampe mit Schutzvorrichtung und Luftabsaugung Sterilisiert den Zwischengärbereich und führt Feuchtigkeit ab.



### Seitlicher Hebel

Zur Nutzung der Gesamtkapazität des Chargen.



### Automatische Suche nach dem ersten Tiefpunkt

Einfache Bedienung und spürbare Zeitersparnis. Kein längerer Knopfdruck durch den Bediener mehr erforderlich, um das erste geladene Teigstück zu finden. Mit einem Knopfdruck erledigt das die Maschine für Sie.