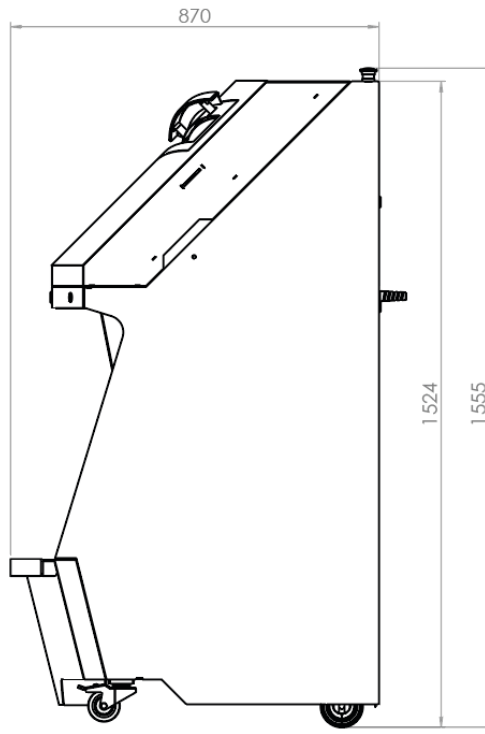
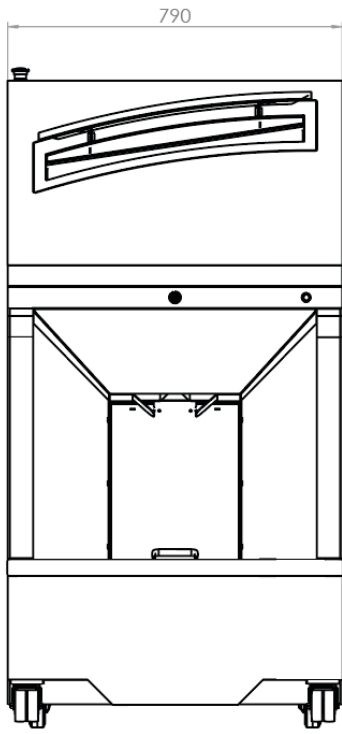


BAG O BAG

- ✓ Ermöglicht das Schneiden von bis zu 60cm langen Baguettes
- ✓ Maximale Sicherheit dank verriegelter Abdeckung während des Schneidens
- ✓ Ergonomisch herausnehmbares Krümfach
- ✓ Automatischer Schneidzyklus für eine einfache Benutzung
- ✓ Klare und präzise Hinweise
- ✓ Exklusives System zur Verpackung der geschnittenen Scheiben





KENNDATEN

max. Brotgröße (LxBxH) (in cm)	8,5 x 60
Motorleistung (in kW)	0,40
Nettogewicht (in kg)	265
Stromversorgung	230V mono
Schnittstärke (in mm)	16

STÄRKEN



Baguette-Ladebereich

Nach dem Öffnen der Schutzabdeckung genügt es, das Baguette in die Schneidemaschine einzulegen. Durch das Schließen der Schutzabdeckung wird der Betrieb der Schneidemaschine ausgelöst.



Baguette-Entnahmebereich

Die mit Plastikbeuteln bestückte Schneidemaschine tütet das geschnittene Baguette automatisch ein, der gefüllte Beutel kann nach dem Schneidevorgang einfach entnommen werden. So bleiben die Baguette-Scheiben frisch und vor Schmutz geschützt.