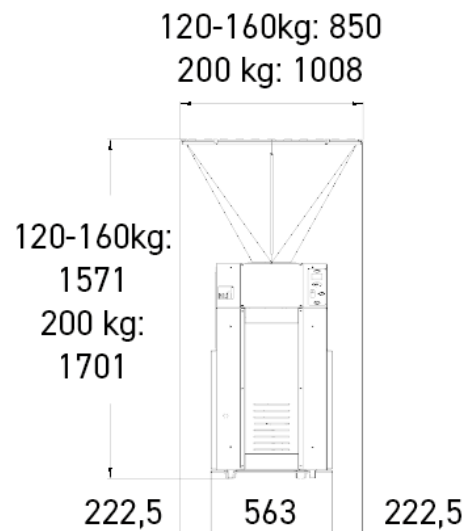
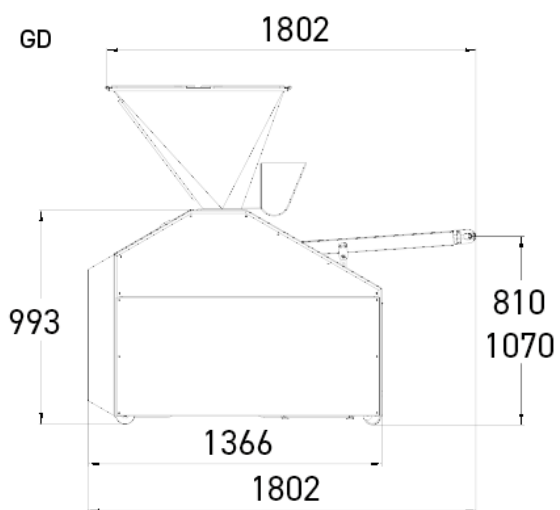




- ✓ Volumetrischer Teigteiler mit offenem Trichter
- ✓ Edelstahlgehäuse
- ✓ Gleichmäßiges Gewicht
- ✓ Hohe Arbeitsgeschwindigkeit
- ✓ Integrierter Bemehler



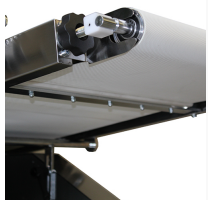
KENNDATEN

Einstellbare Geschwindigkeit in Stück/Stunde	960 - 2000
Trichter, Füllmenge (in kg)	120
Zähler, einstellbarer Rückwärtszähler	•
Edelstahltrommel	•
Rilsan-Kolben mit Dreifachdichtung	•
Edelstahlgehäuse	•
Breite des Austragsbandes (in mm)	270
Bemehler, 3 Liter	•
Abstreifer für Austragsband	•
Ölrückgewinnungssystem	•
Motorleistung (in kW)	2,2
Stromversorgung	400 V dreiphasig
Nettogewicht (in kg)	525

TECHNISCHE AUSWÄHLEN

Länge des Austragsbandes (in mm)	1.060,1.240
Kolben (Gewicht Teigling min./max. (in g))	80mm (30 / 370),100mm (50 / 700),110mm (70 / 850),120mm (90 / 1.000),130mm (130 / 1.300)
Optionen (Extrakosten)	Edelstahltrichter 160 kg, Edelstahltrichter 200 kg, Automatische Gewichtseinstellung + Teiglingszähler, Austragsband mit unabhängiger Motor (Automatische Brotlinien Version), Fernbedienung, Teigling Auszugsvorrichtung (Serienmäßig bei Kolben von 80mm et 100mm.), Stromversorgung 230 V einphasig, Stromversorgung 230 V dreiphasig, Teigling-Schmierung, Teflonbeschichteter Trichter, Teiglingszähler

STÄRKEN



Abstreifer für Austragsband

Das Band wird während des Betriebs kontinuierlich sauber gehalten.



Ölrückgewinnungssystem

Senkt stark den Ölverbrauch. Mit Filter und Warngerber bei geringem Füllstand.



Bemehler

JAC hat einen brandneuen, effizienteren integrierten Bemehler mit einem regulierteren Durchfluss entwickelt. Es rüstet jetzt die GD- und GDS-Serien aus.