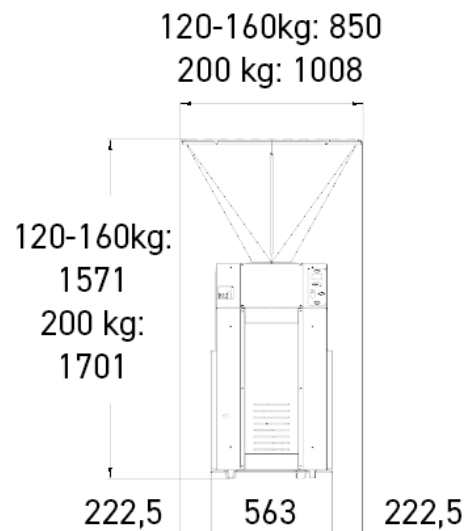
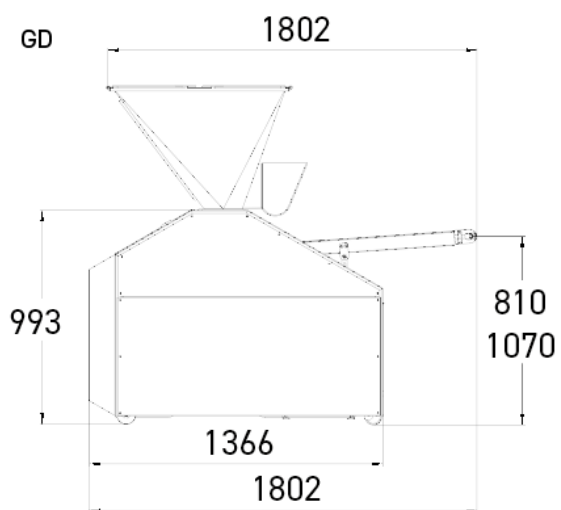


- ✓ Volumetrischer Teigteiler mit offenem Trichter
- ✓ Edelstahlgehäuse
- ✓ Gleichmäßiges Gewicht
- ✓ Hohe Arbeitsgeschwindigkeit
- ✓ Integrierter Bemehler
- ✓ Aufwickler für Teiglinge



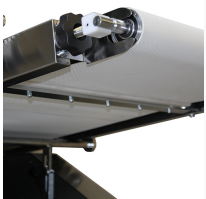
KENNDATEN

Einstellbare Geschwindigkeit in Stück/Stunde	960 - 2000
Trichter, Füllmenge (in kg)	120
Zähler, einstellbarer Rückwärtszähler	•
Edelstahltrommel	•
Rilsan-Kolben mit Dreifachdichtung	•
Edelstahlgehäuse	•
Bemehler, 3 Liter	•
Breite des Austragsbandes (in mm)	500
Abstreifer für Austragsband	•
Einstellbare Schale zur Vor-Rundwirkung	•
Ölrückgewinnungssystem	•
Motorleistung (in kW)	2,2
Stromversorgung	400 V dreiphasig
Nettogewicht (in kg)	575
Länge des Austragsbandes (in mm)	1.060

TECHNISCHE AUSWÄHLEN

Kolben (Gewicht Teigling min./max. in g)	80mm (30 / 370),100mm (50 / 700),110mm (70 / 850),120mm (90 / 1.000),130mm (130 / 1.300)
Optionen (Extrakosten)	Teigling-Schmierung, Edelstahltrichter 160 kg, Edelstahltrichter 200 kg, Automatische Gewichtseinstellung + Teiglingszähler, Metallgeflecht, Fernbedienung, Teigling Auszugsvorrichtung (Serienmäßig bei Kolben von 80mm et 100mm.), Stromversorgung 230 V einphasig, Stromversorgung 230 V dreiphasig, Teflonbeschichteter Trichter, Teiglingszähler

STÄRKEN



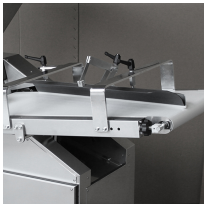
Abstreifer für Austragsband

Das Band wird während des Betriebs kontinuierlich sauber gehalten.



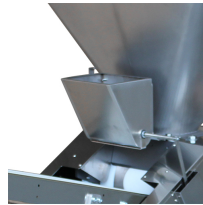
Ölrückgewinnungssystem

Senkt stark den Ölverbrauch. Mit Filter und Warngerber bei geringem Füllstand.



Einstellbare Wirkschale

Erlaubt das Rundwirken der unterschiedlich schweren Teiglinge.



Integrierter Bemebler (option)

Vermeidet ein Verkleben des Teigs auf dem Band.



Bemebler

JAC hat einen brandneuen, effizienteren integrierten Bemebler mit einem regulierbaren Durchfluss entwickelt. Es rüstet jetzt die GD- und GDS-Serien aus.