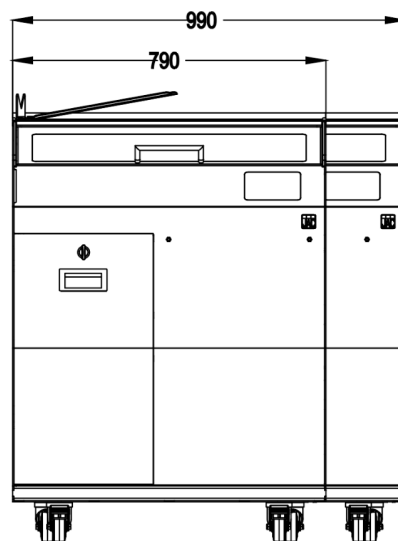
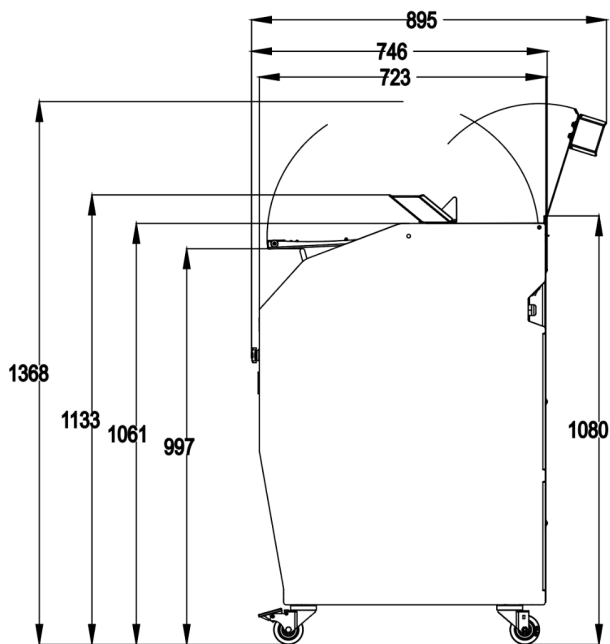


VARIA SELF

- ✓ Vielseitig
- ✓ Schnell: 180 Scheiben / Minute
- ✓ Einfach: 3 konfigurierbare Schnittstärken
- ✓ Design: Vollständig aus Edelstahl oder aus lackiertem Stahl
- ✓ Maximale Sicherheit
- ✓ Vorbildliche Hygiene



KENNDATEN

Brotgröße (L x B x H) in cm	47 x 34 x 16
Schnittstärke in mm	Kann von 5 bis 25 mm eingestellt werden
Stromversorgung	230V einphasig
Motorleistung in kW	0,75
Nettogewicht (in kg)	230
Reinigungsposition	•
Messertyp und Abmessungen in mm	420 mm Durchmesser, Teflonbeschichtung
Finition 	
Optionen (Extrakosten)	Tütenhalter, Clipbox, Vordere Brotablage

STÄRKEN



Weich und leise für alle Brote

Neue Motorgeneration für maximale Präzision bei einer Vielzahl von Broten ohne Beölung. Progressive Start- und Stoppfunktion.



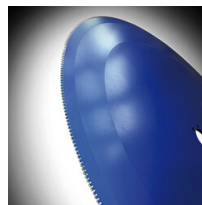
Teflon-Rundmesser

Entwickelt, um eine Vielzahl von Broten zu schneiden; von weich bis dicht, mit einer harten Kruste.



Einstellbare Geschwindigkeit (von einem Techniker durchzuführen) bis zu 180 Scheiben / Minute

Um die schnellstmögliche Geschwindigkeit für jede Brotsorte zu erreichen.



Planetenanbetriebenes Messer

Fließende Messerbewegung, vermeidet hin- und herschütteln. Robuste Lösung für langfristige mechanische Zuverlässigkeit.



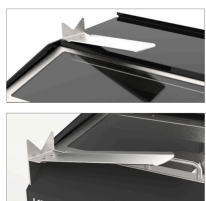
Automatische Kralle

Minimiert die Dicke der letzten Scheibe.



Beleuchtete Beschilderung

Brotinlege- und Empfangsbereich.



Mehrfach verstellbare Brotablage

Drehbare Ablage über dem Schneidkanal zur Optimierung von Ergonomie und Hygiene. Zwei Standardpositionen für Brotablage (links und rechts). Oder nicht drehbare vordere Position (Option).



Top shelf

Verhindert, dass Dinge welche auf der Maschine abgelegt sind (z.B. Taschen) unbeabsichtigt hinter die Maschine rutschen, wenn die vordere Abdeckung geöffnet wird. Beweglich zur einfachen Reinigung.



Leicht zugänglicher

Netzschalter von der Vorderseite der Maschine aus zugänglich, aber nicht sichtbar; verhindert Operationen durch unbefugte Personen.



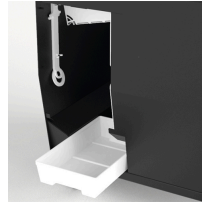
Maximale Sicherheit

Höchste Sicherheitsstandards für den Gebrauch der Maschine durch den Verbraucher oder das Personal. Das Messer kann nicht betrieben werden, wenn die Maschine nicht zu 100% verriegelt ist.



Anti-Quetsch-Design

Benutzer können sich nicht mit der Fingern in der Frontabdeckung verletzen.



Glatte und reinigbare Oberflächen

Interne Architektur zur Lenkung von Krümeln zu einem leicht zugänglichen Krümelfach. Glatte Oberflächen (ohne störende Kanten).



Kontrollgerät

Touchscreen-Oberfläche und Verbraucheranweisungen Oder 3 Tasten zur Auswahl der Schnittstärke