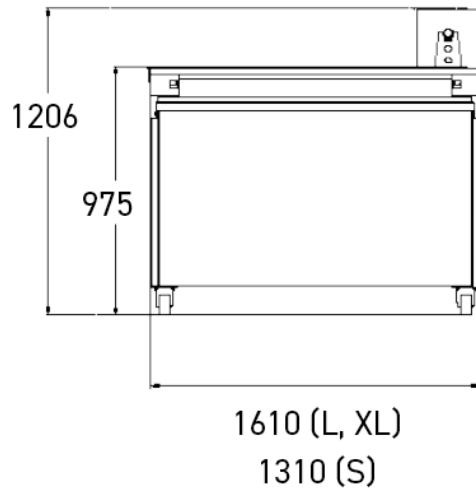
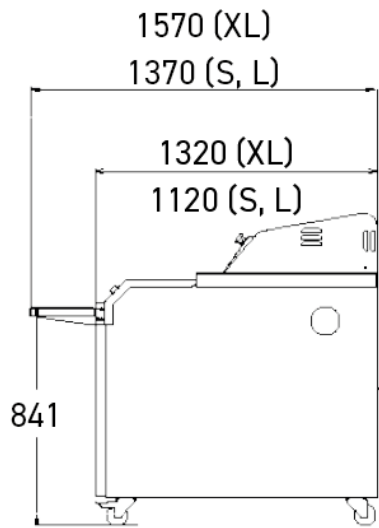




- ✓ Robust und lauf ruhig
- ✓ Automatische Suche nach dem ersten Tiefpunkt
- ✓ Maximale Schonung des Teigs
- ✓ Manuelle Bestückung und manueller Austrag
- ✓ Kompakte Bauform
- ✓ Zwei Trogrößen
- ✓ Zwei Steckdosen für Langwirkmaschine und Teigteiler





## KENNDATEN

Mulden aus synthetischem Filz			•
Automatische Suche nach dem ersten Tiefpunkt			•
Motorleistung (in kW)			0,25
		Standardtröge	Große Tröge
Nettogewicht (in kg)		250	250
Max. Gewicht der Teiglinge in g		650	950
Länge/Breite der Mulden (in cm)		106 x 14	106 x 16
Gesamtanzahl der Mulden		33	26
Teiglinge von 350 g*	Anzahl der Teiglinge pro Mulde	7	7
	Max. Fassungsvermögen	231	182
Teiglinge 550 g*	Anzahl der Teiglinge pro Mulde	6	6
	Max. Fassungsvermögen	198	156
Teiglinge 750 g*	Anzahl der Teiglinge pro Mulde	n/a	5
	Max. Fassungsvermögen	n/a	130
Teiglinge 950 g*	Anzahl der Teiglinge pro Mulde	n/a	4
	Max. Fassungsvermögen	n/a	104

## TECHNISCHE AUSWÄHLEN

Stromversorgung	230 V dreiphasig, 400 V dreiphasig
Tröge	Standard, Grosse
Optionen (Extrakosten)	Keimtötende UV-Lampe mit Schutzschirm und Luftabsaugung, Abklappbarer Rundwirtisch, Bedienung über Fußpedal, Monofil-Tröge, Silikontröge, Vormontage im Werk

## STÄRKEN



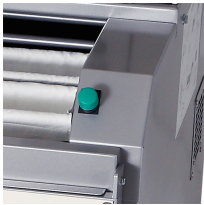
### Zwei dreiphasige Stromanschlüsse

Zur einfachen Kombination mit einer Langwirksammaschine und einem Teigteiler.



### Ritzel mit Bronzering

Senkt die Reibung und erhöht die Lebensdauer.



### **Bedienung (rechts/links)**

Einfach und ergonomisch.



### **Automatische Suche nach dem ersten Tiefpunkt**

Einfache Bedienung und spürbare Zeitersparnis. Kein längerer Knopfdruck durch den Bediener mehr erforderlich, um das erste geladene Teigstück zu finden. Mit einem Knopfdruck erledigt das die Maschine für Sie.