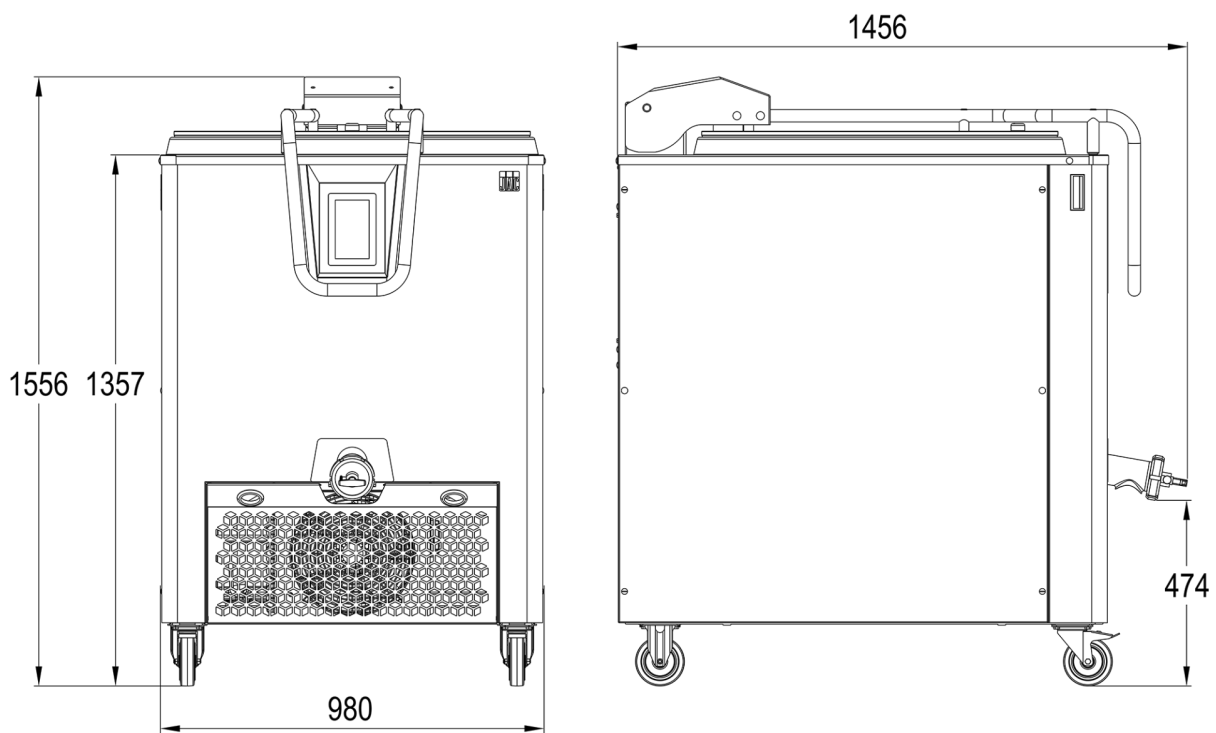


TRADILEVAIN

- ✓ Gewährleistet die erforderliche Homogenität und Stabilität des Sauerteigs
- ✓ Einfache Bedienung und bequeme Reinigung
- ✓ Struktur und Gehäuse aus Edelstahl
- ✓ Exklusives Mischsystem



KENNDATEN

Automix	•
Variospeed	•
Thermasoft	•
Minicare	•
Berührungsempfindlicher Bildschirm	•
Motorleistung (kW)	7
Heizleistung in (kW)	0,75
50Hz Kältemaschinenleistung (kW)	1,4
220V - 50Hz-60Hz (A)	25
380V - 50Hz-60Hz (A)	17,5
Ladehöhe (cm)	135
Tankvolumen in l	540
Maximale Gesamtkapazität (l)	340
Maximales Nutzvolumen (l)	270
Mindestgesamtkapazität (l)	170
Mindestnutzinhalt (l)	136

TECHNISCHE AUSWÄHLEN

Stromversorgung	230 V dreiphasig ,400 V dreiphasig
Stromfrequenz	50 HZ,60 HZ (EXTRAKOSTEN)
Optionen (Extrakosten)	Wiegesystem

STÄRKEN



Automix

Automix (JAC patent)

Dieses automatische Rührmanagementsystem basierend auf Fermentationsaktivitäten macht Tradilevain intelligenter. Es löst seine Rührzyklen nur bei Bedarf aus, indem es den Fermentationsgrad analysiert. Weniger Bewegung, der Sauerteig ist von besserer Qualität. Keine komplizierte Zyklusprogrammierung mehr.



Variospeed

Variospeed (Patent JAC)

Der Tradilevain passt die Rührgeschwindigkeit entsprechend der vorhandenen Sauerteigmenge an, um ihn zu rühren, ohne ihn zu beschädigen.



Minicare (Patent JAC)

Der Tradilevin ist nicht nur mit einem Überlaufschutzsystem ausgestattet, sondern auch mit einem Warnsystem für niedrigen Füllstand, das entsprechend Ihrer Produktion konfiguriert werden kann: dem Minicare. Auf diese Weise können Sie sicher sein, dass Sie immer ein Minimum an intaktem Muttersauerteig am Boden des Tanks haben.



Thermasoft (Innovation JAC)

JAC hat ein sanftes Heizsystem entwickelt, das es ermöglicht, die Temperatur während langer Gärzyklen zu halten oder eine ungenaue Wassertemperatur beim Abkühlen um einige Grad anzupassen.



système de pesage (option)

Optional: Der Tradilevin kann mit einem Wiegesystem ausgestattet werden. So wissen Sie jederzeit ganz einfach, was Sie abheben oder hinzufügen. (nur bei TL110 und TL270 verfügbar)



Komplett aus Edelstahl

Eine komplett aus Edelstahl gefertigte Maschine für einfache Reinigung und ohne Änderungen im Laufe der Zeit.



Touchscreen

Ein großer Touchscreen (7 Zoll), sehr intuitiv, zurückgesetzt von der Karosserie und in Schrägstellung für eine perfekte ergonomische Verwendung. 2 Fabrikrezepte und 6 anpassbare Rezepte. Ein integrierter Rechner, mit dem Sie die im Tank verbleibende Sauerteigmenge im Auge behalten können.



Aerobes ventil

Ermöglicht bei Bedarf eine Sauerstoffzufuhr.



Tankturm

Der Monoblock-Edelstahl-Tankturm ist perfekt abgedichtet und hygienisch. Sein Rand verhindert, dass Verunreinigungen in den Tank fallen.



Tankverschluss

Der luftdichte Tankverschluss wird um den Deckel gelegt. Zur einfachen Reinigung lässt es sich in wenigen Sekunden demontieren.



Wartungsarmes Mischsystem

Ein wartungsarmes Mischsystem mit eingetauchten Messern, das das Abdriften des Sauerteiges vermeidet (der Sauerteig, der auf den Rührarmen von Standard-Sauerteigmaschinen trocknet, entwickelt Bakterien, die in den Tank fallen und das bakteriologische Gleichgewicht destabilisieren). Das Profil der Mischflügel wurde überarbeitet, um eine 75 % stärkere Mischung zu bieten.



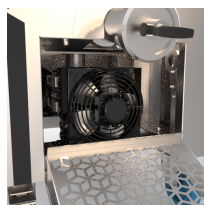
Ein Auslaufventil mit Selbstreinigungssystem

Einfach zu demontieren für eine schnelle Reinigung.



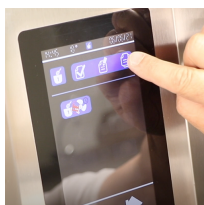
Tragegriffe

In die Edelstahl-Seitenwände integrierte Tragegriffe zum einfachen Bewegen der Maschine.



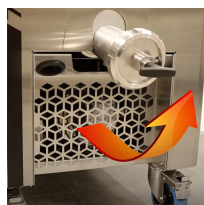
Kaltgruppe

Die Kaltgruppe ermöglicht die Temperaturkontrolle des Sauerteigs während der verschiedenen Produktionszyklen.



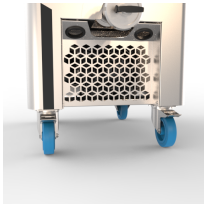
Rezepte

2 werkseitig gespeicherte Rezepte und 6 anpassbare Rezepte, 3 im klassischen Zyklus und 3 im Automix-Zyklus.



Heißluftaustritt

Ein Heißluftaustritt aus dem Kühlaggregat an der Frontseite zur Optimierung der Kühlleistung der Maschine und zur Erleichterung der Reinigung (ohne Werkzeug) des Kühlers.



Gebremste Rollen

Große gebremste Rollen erleichtern die Bewegung und sorgen für eine gute Stabilität.



Kraftvolles, schnelles und homogenes Mischen

Dank der neuen Profile des Propellers und des Tanks ist das Mischen eines kompletten Tanks - unabhängig von der Größe Ihres Tradilevain - in 1 Minute und 30 Sekunden erledigt. Eine erhebliche Zeitersparnis, wenn die meisten Fermenter bis zu 20 Minuten benötigen. Während einer Auffrischung können Sie Ihr Mehl sorgenfrei auf einmal laden. Der Propeller wird keine Probleme haben, die Mischung homogen zu machen.