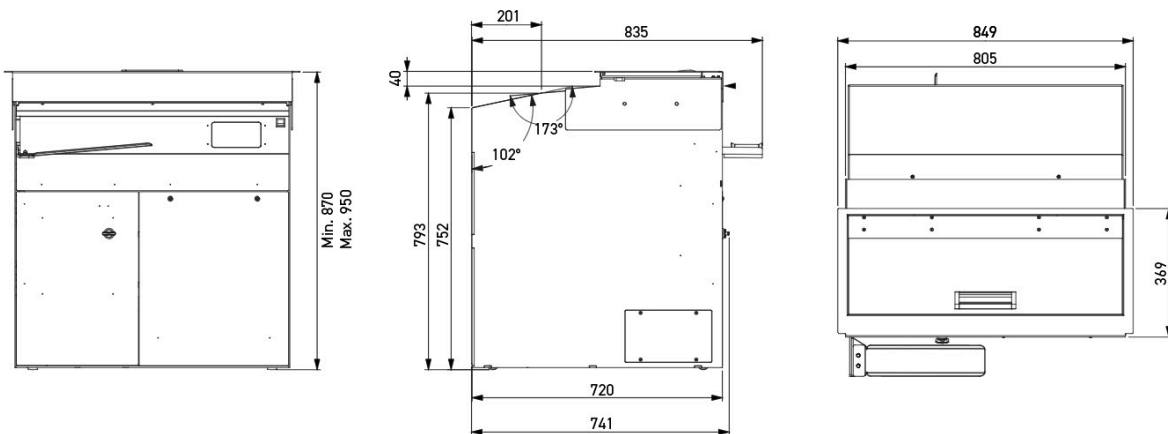


# INTEGRA PRO

- ✓ Design: Perfekte Integration in die Ladentheke
- ✓ Vielseitig
- ✓ Schnell: Einstellbare Geschwindigkeit von 120 bis 240 Scheiben / Minute
- ✓ Einfach: Intuitive Touchscreen
- ✓ Maximale Sicherheit
- ✓ Vorbildliche Hygiene



## KENNDATEN

Brotgröße (L x B x H) in cm	38 x 34 x 16
Schnittstärke in mm	Kann von 4 bis 30 mm eingestellt werden
Stromversorgung	230V einphasig
Motorleistung in kW	0,75
Nettogewicht (in kg)	230
Automatische Kralle	•
Messertyp und Abmessungen in mm	420 mm Durchmesser, Teflonbeschichtung
Optionen (Extrakosten)	Tütenhalter, Bauernbrot-Halterung, Scheibendicke display

## STÄRKEN



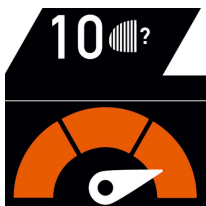
### Weich und leise für alle Brote

Neue Motorengeneration für maximale Präzision bei einer Vielzahl von Broten ohne Beölung. Progressive Start- und Stoppfunktion.



### Teflon-Rundmesser

Entwickelt, um eine Vielzahl von Broten zu schneiden; von weich bis dicht, mit einer harten Kruste.



### Geschwindigkeit einstellbar bis zu 240 Scheiben / Minute

Um für jede Brotsorte die schnellstmögliche Geschwindigkeit zu erreichen.



### Planetenanbetriebenes Messer

Fließende Messerbewegung, vermeidet hin- und herschütteln. Robuste Lösung für langfristige mechanische Zuverlässigkeit.



### Touchscreen-Oberfläche

Klares und einfaches Bedienfeld für die effiziente und intuitive Verwendung.



### Automatische Kralle (Option)

Platzieren Sie einfach das Brot und die Maschine erledigt den Rest, während Sie Ihre Kunden weiterhin bedienen.



### Manuelle Kralle

Für alle Arten von Brot, einschließlich spitzer Brote. Minimiert die Breite der letzten Scheibe.



### Leicht zugänglicher

Netzschalter von der Vorderseite der Maschine aus zugänglich, aber nicht sichtbar; verhindert Operationen durch unbefugte Personen.



### Maximale Sicherheit

Höchste Sicherheitsstandards für den Gebrauch der Maschine durch den Verbraucher oder das Personal. Das Messer kann nicht betrieben werden, wenn die Maschine nicht zu 100% verriegelt ist.



### Glatte und reinigbare Oberflächen

Interne Architektur zur Lenkung von Krümeln zu einem leicht zugänglichen Krümelfach. Glatte Oberflächen (ohne störende Kanten).