

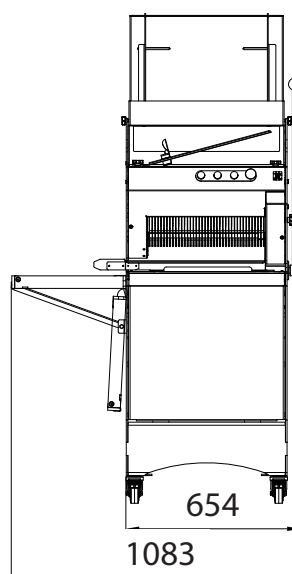
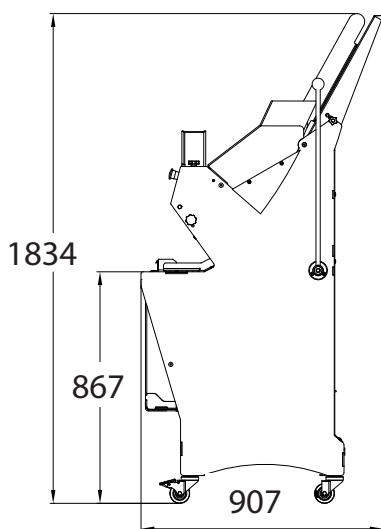
**CHUTE**

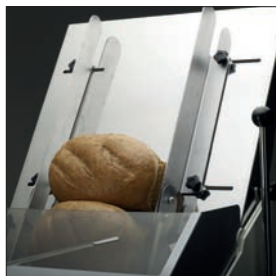
- ✓ Предназначена для нарезки бескоркового хлеба
- ✓ Максимальная производительность благодаря непрерывному циклу
- ✓ Уменьшенные габариты
- ✓ Экономичная
- ✓ Эргономика благодаря фронтальной загрузке

До 500 нарезок/час



В качестве опции





**Загрузочная рампа**  
Оборудована боковыми направляющими, увеличивает объем загрузки.



**Съемный бак для сбора крошек**  
Доступ к нему обеспечивается откидыванием передней дверцы при помощи гидроцилиндров. Емкость 18 л.



**Регулируемый пресс для буханок**  
Позволяет регулировать давление на буханку, чтобы обеспечить качественную, аккуратную и точную нарезку.



**Направляющие для буханок на выходе**



**Боковой рычаг**  
Позволяет выполнять нарезку последней буханки в полной безопасности.



**Складная воздуходувка для открывания пакетов**  
Позволяет сэкономить время при упаковке.

<b>ХАРАКТЕРИСТИКИ</b>	
Максимальные размеры хлеба (ДхВ) в см	44 x 16
Мощность мотора в кВт	0,49
Вес нетто в кг	230
Тип ножа и размеры в мм	Сталь 10x0,5

#### CHUTE 450

<b>НА ВЫБОР</b>	
Толщина ломтя в мм	11 — 18
Электропитание	230 В однофазный 230 В трехфазный 400 В трехфазный

#### ОПЦИИ

Складная воздуходувка для открывания пакетов	•
Специальные ножи	•