

# DIVIFORM DIVIFORM+

- ✓ Solución modular gracias a las rejillas de corte y moldeo
- ✓ Rapidez y eficacia de ejecución
- ✓ Tamaño reducido
- ✓ Tapa de presión (solo con DIVIFORM+)
- ✓ Revestimiento inox



DIVIFORM

Marco lateral incluido  
Vendido sin rejilla

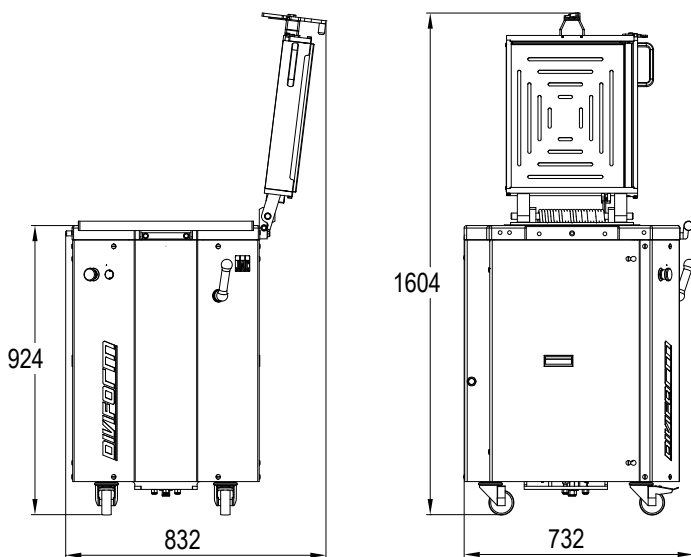
DIVIFORM+

Marco lateral incluido  
Vendido sin rejilla

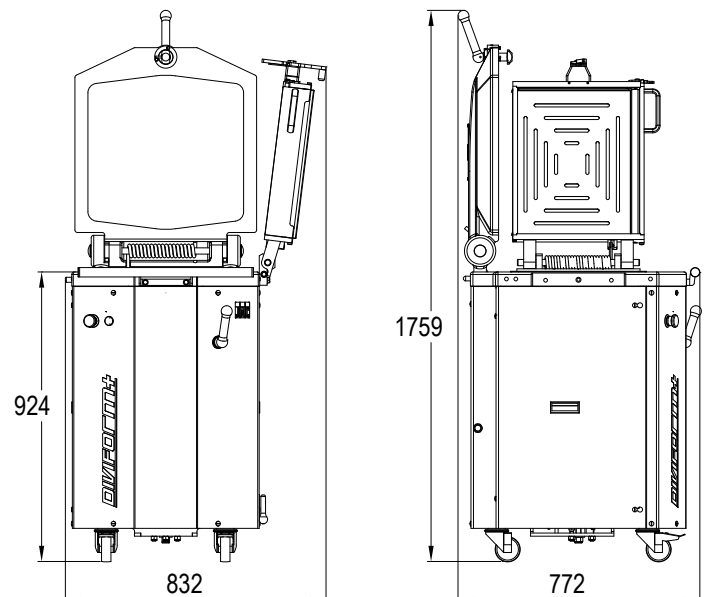
**De 400 a 3000 piezas/hora\***

\*según el tipo de rejilla

DIVIFORM



DIVIFORM+





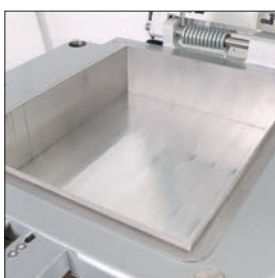
## Easylock

**Enganche automático del soporte de rejillas** Al cerrarlo, el soporte de rejillas se bloquea automáticamente e inicia el ciclo automático de división.



### Marco lateral derecho

Compatible con todas las rejillas Form Factory.



### Cuba inox

Para una higiene óptima y un fácil mantenimiento.



### Asa de protección y manipulación

Facilita el desplazamiento de la máquina.



### DIVIFORM+

**Tapa de presión**  
Permite igualar la masa.



### DIVIFORM+

**Ajuste de la presión (de 20 a 40 bares)**  
Evita la desgasificación de los distintos tipos de masa.



### Opcional

## click&cut!

Sistema de cambio rápido de rejilla



### Option

## Fullmatic

Ciclo de amontonamiento y de corte automático



### Option

## Easyflour

Harinadora integrada Easyflour



### Opcional

Porta-rejillas izquierdo o derecho

## CARACTERÍSTICAS

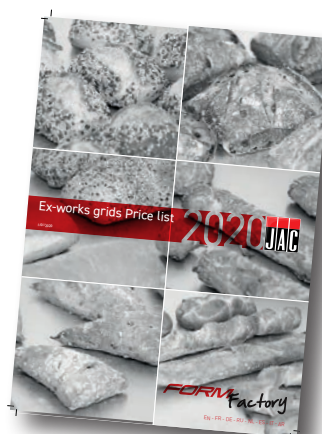
	DIVIFORM	DIVIFORM+
Dimensiones de las cubas (LxIxh) en mm	460 x 387 x 125	460 x 387 x 125
Capacidad de las cubas en kg	5	5
Tapa de presión	n/a	•
Utilización de media rejilla	•	•
Suministrada con un marco para rejilla	•	•
<b>Easylock</b>	n/a	•
Potencia motor en kW	1,5	1,5
Peso neto en kg	260	285

## A ELECCIÓN

Alimentación	230 V trifásico	230 V trifásico
	400 V trifásico	400 V trifásico

## OPCIONES

Click&Cut	•	•
Alimentación 230 V mono	•	•
Alimentación 230 V-380 V trifásico 60 Hz	•	•
Envasado en caja de madera	•	•
<b>Fullmatic</b>	•	•
<b>Easyflour</b>	•	•
Formación 2 días	•	•



**El catálogo de rejillas moldeadoras propone más de 100 rejillas diferentes: ¡elijá usted las que quiera!**