

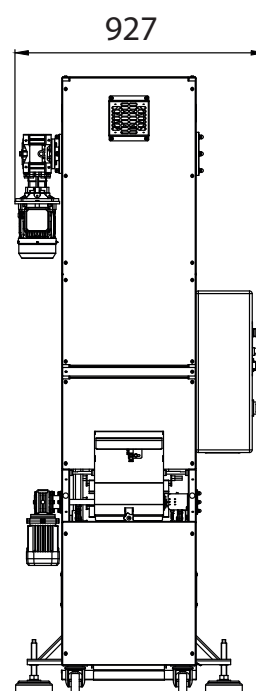
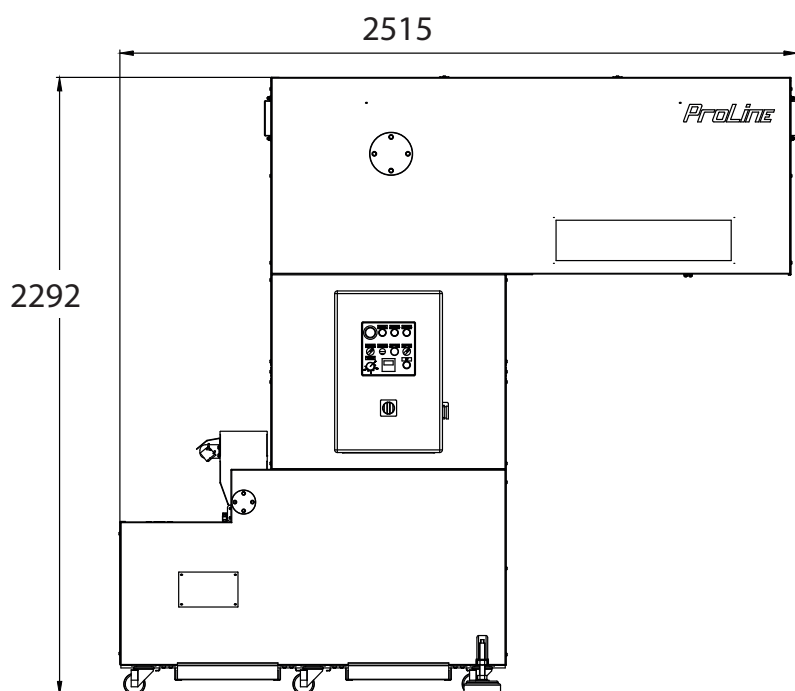
PROLINE

- ✓ Гибкость в отношении ассортимента обрабатываемого теста
- ✓ Высокий темп производства
- ✓ Компактность
- ✓ Эргономичность
- ✓ Посыпатель муки на лотки



До 1800 единиц/час

*Объемный делитель и тестоформовочная машина не включены





Посыпатель муки на лотки
Предотвращает склеивание тестовых заготовок.



Вытяжка воздуха
Отводит влажность.



Антибактериальная УФ лампа
Стерилизует зону расстойки.

Дополнительные модули



Весовой дозатор с предварительным тестоокруглителем

GD
GDS
PE50P



Горизонтальная или вертикальная тестоформовочная машина

UNIC
TRADI
FORMA
HF
OPTIMA



Отводящая лента

DRIVY-S
MOOV-M
MOOV-L

ХАРАКТЕРИСТИКИ

Максимальный вес предварительно вытянутых тестовых заготовок в г	700
Максимальный вес предварительно округленных тестовых заготовок в г	550
Длина лотков в см	30
Ширина лотков в см	13
Количество лотков	90
Полезное количество лотков	65
Антибактериальная УФ лампа с защитой и вытяжкой воздуха	•
Посыпатель муки на лотки	•

НА ВЫБОР

Электропитание	230 В трехфазный 400 В трехфазный
Тип выхода	Левый Правый

ОПЦИИ

Левая/правая отводящая лента	•
------------------------------	---

ТЕМП ПРОИЗВОДСТВА (ЕДИНИЦ/ЧАС)

	960	1200	1400	1800
Время расстойки в мин	5:00	3:15	3:00	2:00



Багет 350 г



Багет традиционный 350 г



Багет традиционная с острыми концами 350 г



Бескорковый хлеб 500 г



Хлеб 550 г

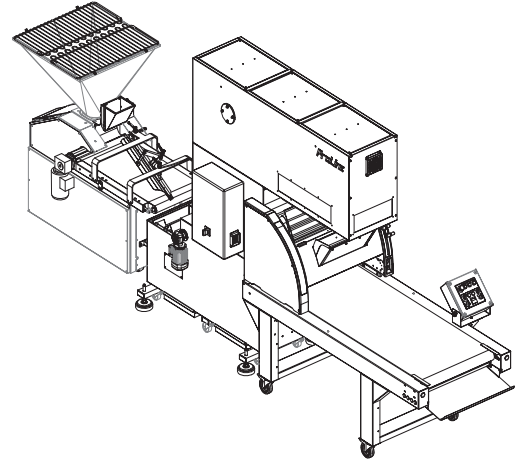
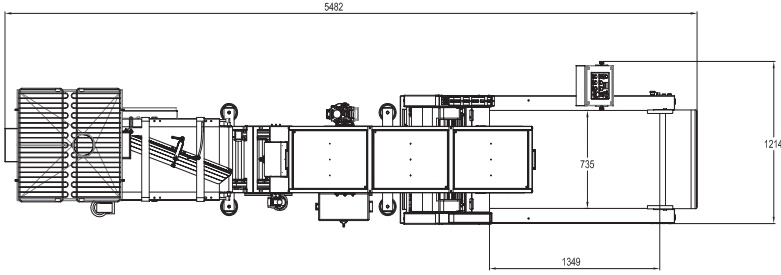


Хлеб традиционный 550 г

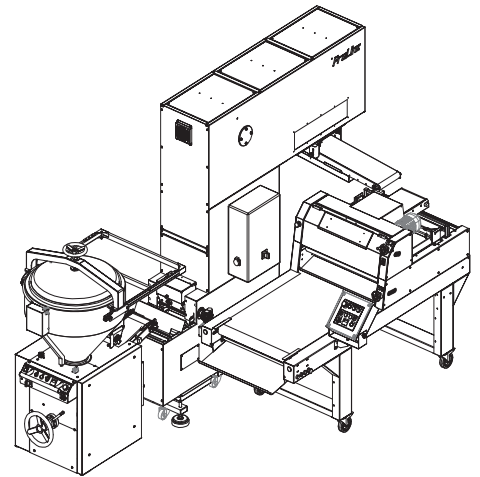
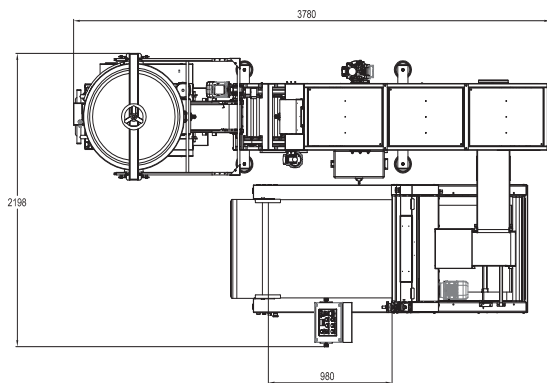


Ржаная булка 550 г

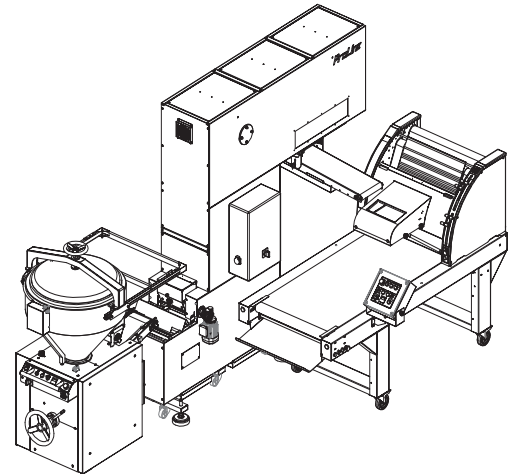
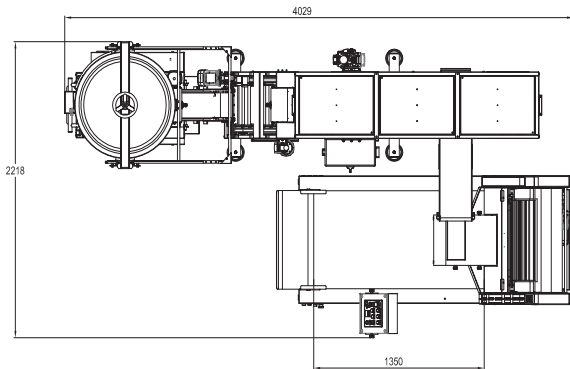
PROLINE + GDS + UNIC + MOOV-M



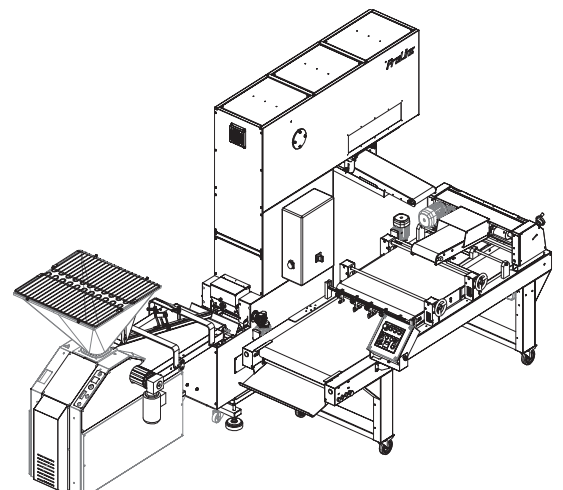
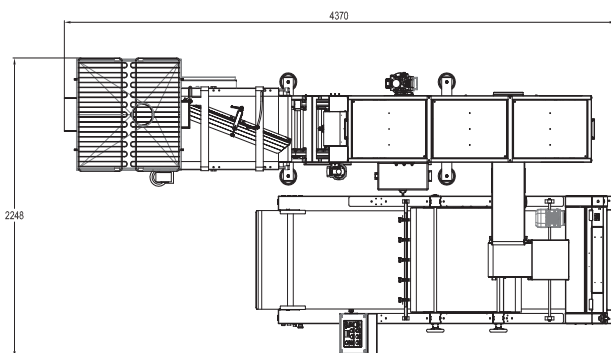
PROLINE + PE50P + HF + MOOV-M



PROLINE + PE50P + UNIC + MOOV-M



PROLINE + GDS + OPTIMA



PRO+ И PROLINE СОВМЕСТИМЫ СО СЛЕДУЮЩИМИ МАШИНАМИ...

PE50P



GD



GDS



UNIC

TRADI

FORMA



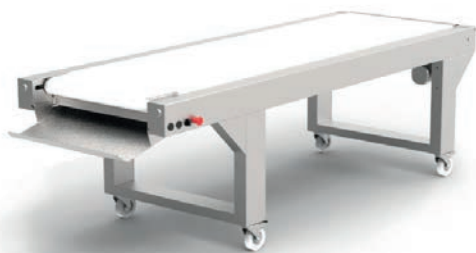
HF



MOOV



MOOV



OPTIMA



В ВАШЕМ РАСПОРЯЖЕНИИ НАШИ КОММЕРЧЕСКАЯ И ТЕХНИЧЕСКАЯ КОММАНДЫ. ВЫ МОЖЕТЕ ПРОКОНСУЛЬТИРОВАТЬСЯ ПО ВОПРОСАМ ПОДБОРА ТИПА ОБОРУДОВАНИЯ, ВЫБОРА ОПЦИЙ И ПОДГОТОВКЕ ЧЕРТЕЖЕЙ С ИНДИВИДУАЛЬНОЙ КОНФИГУРАЦИЕЙ.

