

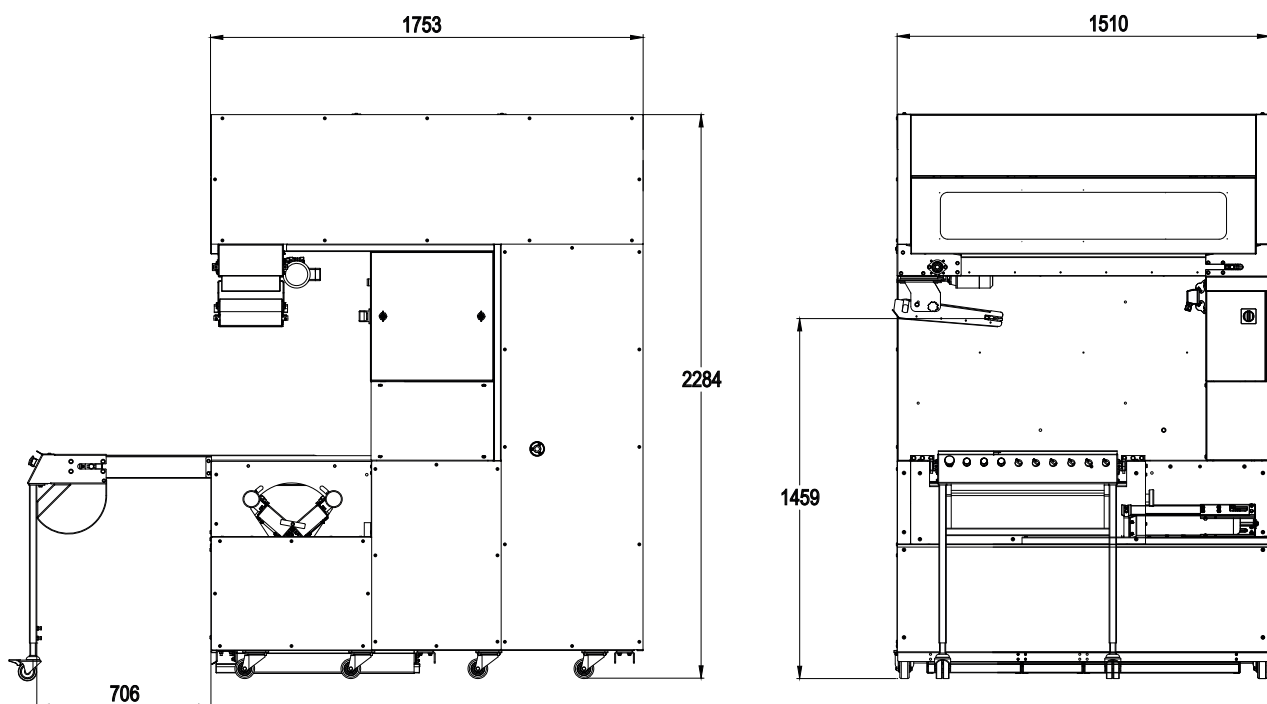
PRO+

- ✓ Максимальная гигиена, гладкие внутренние стенки
- ✓ Высокий темп производства
- ✓ Компактная и эргономичная
- ✓ Две версии в отношении производительности
- ✓ Загрузка слева или справа

До 1600 единиц/час



* Объемный делитель и тестоформовочная машина не включены





Лотки с 2 рабочими сторонами (Arconet®)
Антибактериальная и гидрофобная обработка.



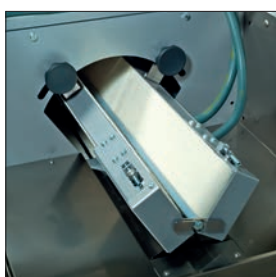
Антибактериальная УФ лампа с защитой и вытяжка воздуха
Стерилизует зону расстойки и отводит влажность.



Панель управления
Для простого и централизованного управления.



Разгрузочная турель
Поворачивается на 180° для создания конфигурации с тестотормовочной машиной, находящейся снаружи.



Горизонтальный тестокруглитель
Наклон регулируемой ленты для выполнения точной регулировки.



Длинная выводящая лента (200 см)

ХАРАКТЕРИСТИКИ

	PRO+
Антибактериальная лампа	•
Выдвижная выводящая лента	•
Разгрузочная лента	•
Распределитель муки	•
Водоотталкивающие лотки (Arconet®)	•
Регулируемый тестокруглитель	•
Вытяжка воздуха	•
Мощность мотора в кВт	0,72
Вес нетто в кг	655

НА ВЫБОР

Электропитание	230 В трехфазный 400 В трехфазный
Разгрузочная лента для тестовых заготовок	Внутренняя Внешняя Внешняя длинная
Тип выхода	Левый Правый
Расположение объемного делителя	Спереди Сбоку

ОПЦИИ

Внешняя разгрузочная лента	•
Загрузочный конвейер	•
Электропитание 230/380 В трехфазный 60Гц	•
Длинная выводящая лента (200 см)	•

СТАНДАРТНЫЕ ЛОТКИ: ТЕСТОВЫЕ ЗАГОТОВКИ МАКСИМУМ 600 Г

ХАРАКТЕРИСТИКИ

Высота х ширина х глубина в см	230 x 150 x 175
Длина лотков в см	122
Ширина лотков в см	13
Полезное количество лотков	59
Полезный объем для тестовых заготовок в 350 г	295
Количество тестовых заготовок на лоток	5
Полезный объем для тестовых заготовок в 550 г	236
Количество тестовых заготовок на лоток	4

СТАНДАРТНЫЕ ЛОТКИ: ТЕСТОВЫЕ ЗАГОТОВКИ МАКСИМУМ 600 Г **ВРЕМЯ РАССТОЙКИ В МИН.**

КОЛИЧЕСТВО ТЕСТОВЫХ ЗАГОТОВОК	КОЛИЧЕСТВО НА ЛОТОК	960/ч	1200/ч	1400/ч
236	4	15	12	10
295	5	18	15	13
413	7	26	21	18

ШИРОКИЕ ЛОТКИ : ТЕСТОВЫЕ ЗАГОТОВКИ МАКС. 950 Г

ХАРАКТЕРИСТИКИ

Высота х ширина х глубина в см	230 x 150 x 175
Длина лотков в см	122
Ширина лотков в см	16
Полезное количество лотков	47
Полезный объем для тестовых заготовок в 350 г	235
Количество тестовых заготовок на лоток	5
Полезный объем для тестовых заготовок в 550 г	188
Количество тестовых заготовок на лоток	4
Полезный объем для тестовых заготовок в 950 г	141
Количество тестовых заготовок на лоток	3

ШИРОКИЕ ЛОТКИ : ТЕСТОВЫЕ ЗАГОТОВКИ МАКС. 950 Г **ВРЕМЯ РАССТОЙКИ В МИН.**

КОЛИЧЕСТВО ТЕСТОВЫХ ЗАГОТОВОК	КОЛИЧЕСТВО НА ЛОТОК	960/ч	1200/ч	1400/ч
141	3	8	7	6
188	4	12	9	8
235	5	15	12	10
329	7	21	17	14

НЕСКОЛЬКО ПРИМЕРОВ КОНФИГУРАЦИЙ...

