

TRADIFORM

- ✓ Solución modular gracias a las rejillas de corte y moldeo
- ✓ Rapidez y eficacia de ejecución
- ✓ Polivalencia
- ✓ Tamaño reducido
- ✓ Tapa de presión
- ✓ Revestimiento inox

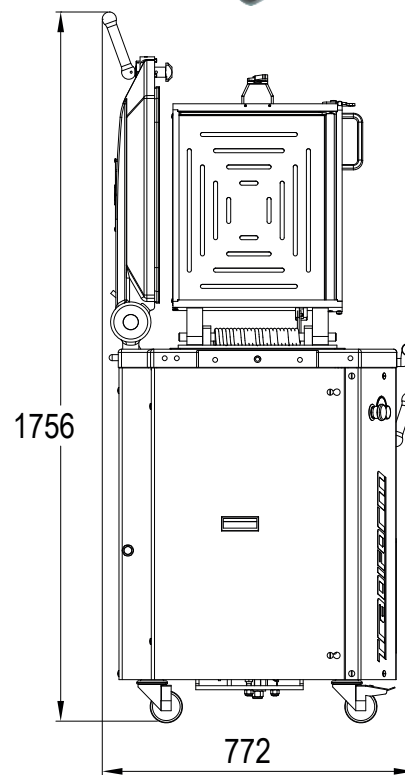
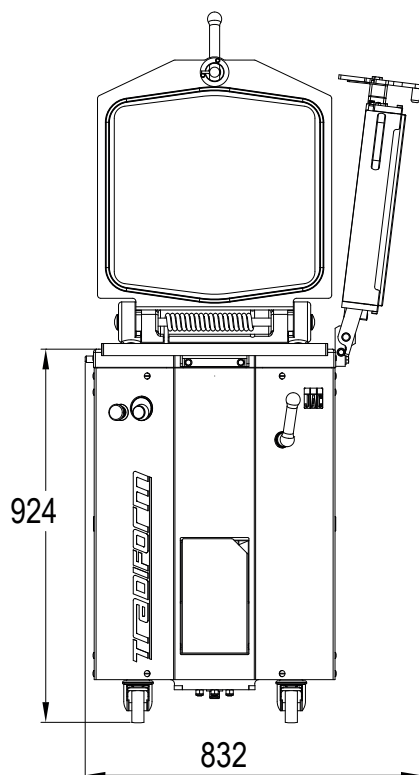
División en cuba hasta 900 piezas/hora

División moldeo hasta 3000 piezas/hora*

*según rejilla utilizada



Vendido sin rejilla





Easylock

Enganche automático del soporte de rejillas Al cerrarlo, el soporte de rejillas se bloquea automáticamente e inicia el ciclo automático de división.



Este tratamiento extremadamente resistente está impregnado en la materia y sus excepcionales cualidades antiadherentes mejoran con el uso.



Presión ajustable

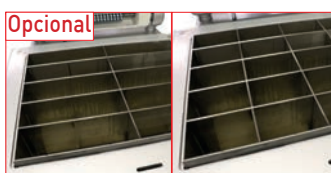
Evita la desgasificación de distintos tipos de masa.



Sistema antiproyección de harina
Evita la dispersión de la harina.



Cuba y cuchillas inox
Con subida automática de las cuchillas afiladas para facilitar el mantenimiento.



click&cut!

Sistema de cambio rápido de rejilla

Fullmatic

Ciclo de amontonamiento y de corte automático

Easyflour

Harinadora integrada Easyflour

Porta-rejillas izquierdo o derecho

10 o 20 divisiones
Permite trabajar con
10 divisiones (230 mm x 75 mm)
o 20 divisiones (115 mm x 75 mm).

CARACTERÍSTICAS

TRADIFORM

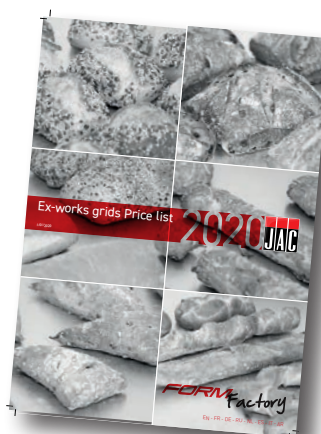
Dimensiones de las cubas (Lxlxh) en mm	460 x 387 x 125
Dimensiones de las cazuelas (Lxl) en mm	115 x 75
Peso mín./máx. de los pastones en g	150/950
Capacidad de la cuba en kg	19
Peso mín./máx. en g con 10 divisiones	300/1900
Potencia motor en kW	1,5
Peso neto en kg (marco incluido)	285
Easylock	•
Tapa de presión	•
Subida automática de las cuchillas	•
Sistema antiproyección de harina	•
Suministrada con un marco para rejilla	•

A ELECCIÓN

Alimentación	230 V trifásico 400 V trifásico
--------------	------------------------------------

OPCIONES

click&cut!	•
10 o 20 divisiones	•
Alimentación 230 V mono (no compatible con la opción 10/20 divisiones)	•
Type de moteur: 230-380V triphasé 60HZ	•
Envasado en caja de madera	•
Fullmatic	•
Easyflour	•
Formación 2 días	•



El catálogo de rejillas moldeadoras propone más de 100 rejillas diferentes: ¡elijan usted las que quiera!