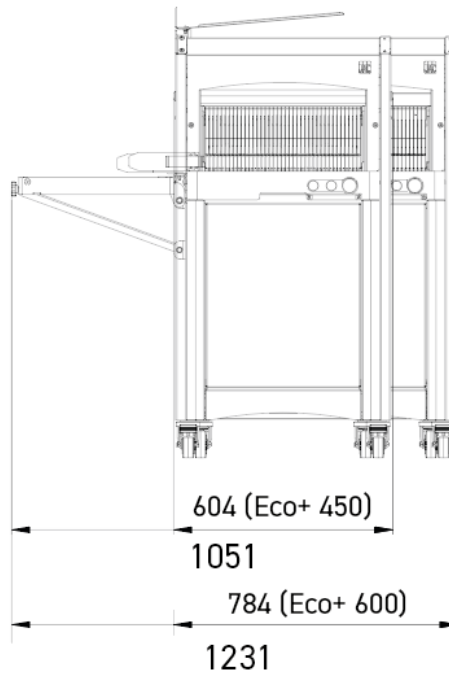
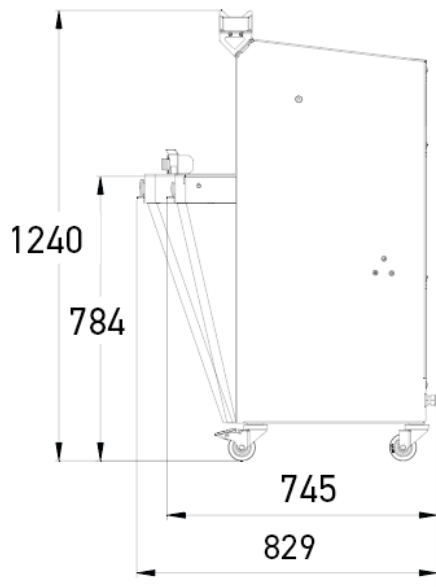


ECO+

- ✓ Gestión automática de la presión y la velocidad de corte mediante el sistema ISC®: no requiere ajuste
- ✓ Gestión automática del ciclo de corte AutoMode (detener e iniciar): sin botón ni cubierta (opcional)
- ✓ Depósito para migas extraíble y ergonómico
- ✓ Facilidad de uso al alcance de todos
- ✓ Silenciosa





CARACTERÍSTICAS

Dim. máx. del pan (LxIxh) en cm	44 x 31 x 16
Potencia motor en kW	0,49
Peso neto en kg	165
Tipo de cuchilla y dimensiones en mm	Acero 13 x 0,5
ISC ampliado con selector de modo	•

Finition



ESPECIFICACIONES TÉCNICAS

Grosor de la rebanada en mm	9,10,11,12,13,14,15,16,17,18,Doble rebanada (suplemento)
Altura del empujador	Extra baja (50 mm),Baja (80 mm),Alta (100 m)
Alimentación	230 V mono ,230 V trifásico ,400 V trifásico
Opciones (Suplemento)	Motor reforzado, Soplador-embolsador plegable, Automode, Elevación de 4 cm, Contador diario, Cuchillas especiales, Portabolsas, Dispositivo para cerrar bolsas con adhesivo

PUNTOS FUERTES



ISC® extendido con selector de modo

Control inteligente de corte (patente JAC): Sistema automático de gestión de presión y velocidad de corte. Ajusta permanentemente el empuje teniendo en cuenta la consistencia del pan. No se necesita ajuste. ISC® extendido con selector de modo: Dos modos automáticos adicionales, para adaptarse mejor a los requisitos extremos de panes muy frescos o altas velocidades.



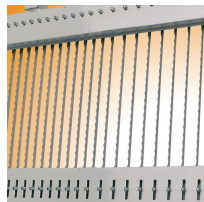
Depósito para migas

Accesible abriendo la puerta frontal asistida por cilindros. Capacidad: 18l.



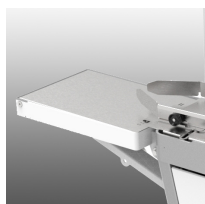
Jacflaps

Permiten mantener de manera óptima el pan a la salida de la máquina, siendo así mucho más fácil cogerlo.



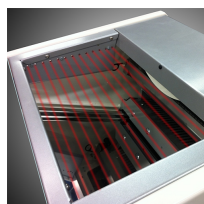
Doble rebanada (opcional)

Permite dos anchuras de corte diferentes en la misma máquina.



Soplador-embolsador abatible (opcional)

Permite una ganancia de tiempo considerable en el envasado del pan.



Automode (opcional)

Ciclo de corte automático para gestionar el tiempo de forma óptima (Patente JAC). Accesibilidad mejorada manteniendo un grado de seguridad óptimo. Permite un rendimiento máximo y un número de manipulaciones reducido.