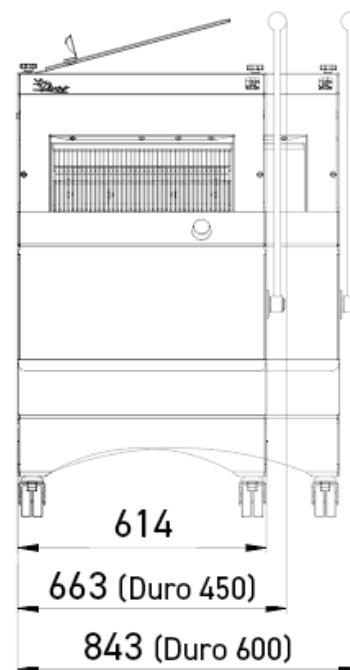
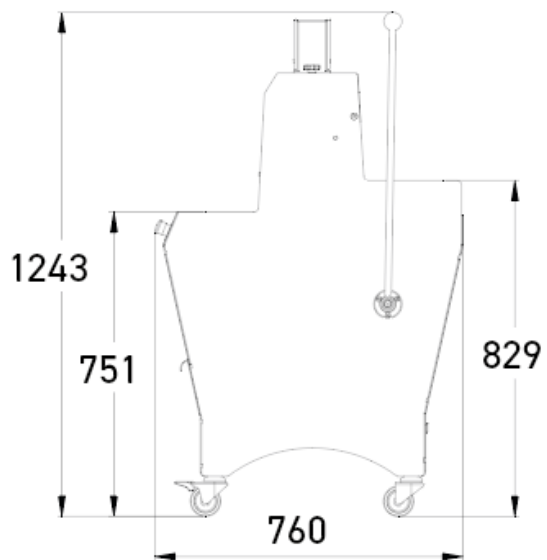


DURO

- ✓ Robusta
- ✓ Palanca con tracción progresiva para optimizar el esfuerzo
- ✓ Disponible en doble rebanada



CARACTERÍSTICAS

Dim. máx. del pan (Lxlxh) en cm	44 x 32 x 16
Potencia motor en kW	0,49
Peso neto en kg	150
Tipo de cuchilla y dimensiones en mm	Acero 13 x 0,5

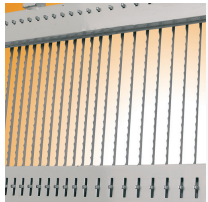
Finition



ESPECIFICACIONES TÉCNICAS

Grosor de la rebanada en mm	9,10,11,12,13,14,15,16,17,18,Doble rebanada (suplemento)
Altura del empujador	Extra baja (50 mm),Baja (80 mm),Alta (100 m)
Alimentación	230 V mono ,230 V trifásico ,400 V trifásico
Opciones (Suplemento)	Motor reforzado, Elevación de 4 cm, Elevación de 8 cm, Contador diario, Cuchillas especiales, Tapa de seguridad trasera

PUNTOS FUERTES



Doble rebanada (opcional)

Permite dos anchuras de corte diferentes en la misma máquina.



Palanca con tracción progresiva

Permite optimizar el esfuerzo.