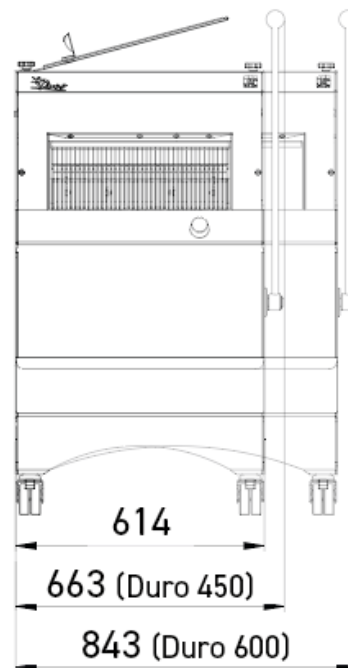
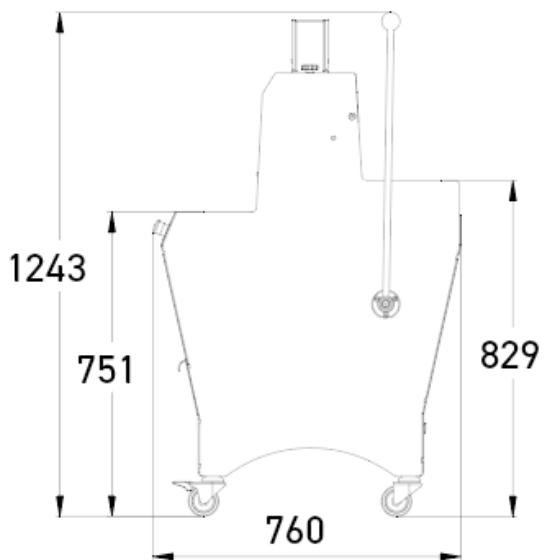


DURO

- ✓ Robusta
- ✓ Palanca con tracción progresiva para optimizar el esfuerzo
- ✓ Disponible en doble rebanada



CARACTERÍSTICAS

| | |
|--------------------------------------|----------------|
| Dim. máx. del pan (Lxlxh) en cm | 60 x 32 x 16 |
| Potencia motor en kW | 0,49 |
| Peso neto en kg | 175 |
| Tipo de cuchilla y dimensiones en mm | Acero 13 x 0,7 |

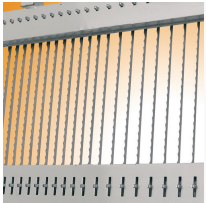
Finition



ESPECIFICACIONES TÉCNICAS

| | |
|-----------------------------|---|
| Grosor de la rebanada en mm | 11,12,13,14,15,16,17,18,Doble rebanada (suplemento) |
| Altura del empujador | Extra baja (50 mm),Baja (80 mm),Alta (100 m) |
| Alimentación | 230 V mono ,230 V trifásico ,400 V trifásico |
| Opciones (Suplemento) | Motor reforzado, Elevación de 4 cm, Elevación de 8 cm, Contador diario, Tapa de seguridad trasera |

PUNTOS FUERTES



Doble rebanada (opcional)

Permite dos anchuras de corte diferentes en la misma máquina.



Palanca con tracción progresiva

Permite optimizar el esfuerzo.