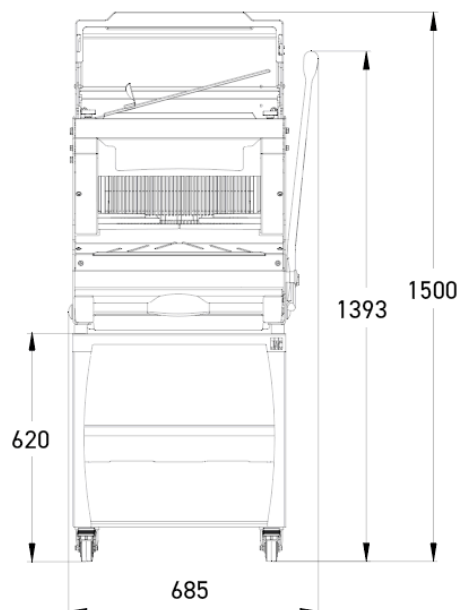
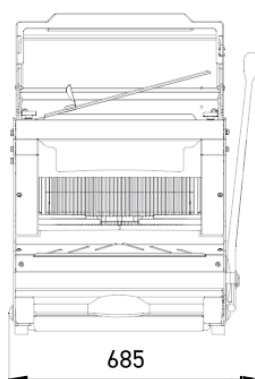
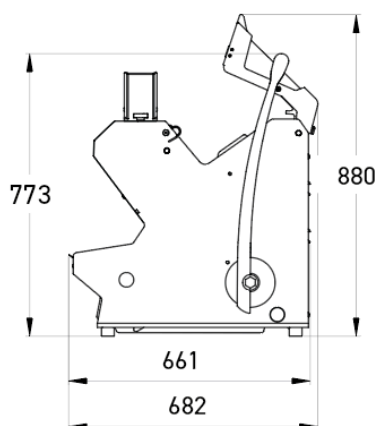


# PICO

- ✓ Tamaño reducido
- ✓ De sobremesa o con pie
- ✓ Palanca con tracción progresiva para optimizar el esfuerzo
- ✓ Ergonomía mejorada gracias a la carga frontal



## CARACTERÍSTICAS

Dim. máx. del pan (Lxlxh) en cm sin tapa	44 x 30 x 18
Dim. máx. del pan (Lxlxh) en cm con tapa	44 x 26 x 16
Potencia motor en kW	0,49
Peso neto en kg	105
Tipo de cuchilla y dimensiones en mm	Acero 13 x 0,5

Finition



## ESPECIFICACIONES TÉCNICAS

Grosor de la rebanada en mm	9,10,11,12,13,14,15,16,17,18,Doble rebanada (suplemento)
Altura del empujador	Extra baja (50 mm),85 mm,Alta (100 m)
Alimentación	230 V mono ,230 V trifásico ,400 V trifásico

Opciones (Suplemento)	Motor reforzado, Tapa de seguridad trasera , Cuchillas especiales, Jacfix
-----------------------	---

## PUNTOS FUERTES



### Jacflaps

Permiten mantener de manera óptima el pan a la salida de la máquina, siendo así mucho más fácil cogerlo.



### Jacfix (opcional)

Sistema de agarre de las rebanadas al final del corte que permite recuperar el pan más fácilmente.



### Palanca con tracción progresiva

Permite optimizar el esfuerzo.



### Zócalo con ruedas, dos con freno (Accesorio)

Ofrece espacio de almacenaje y movilidad.