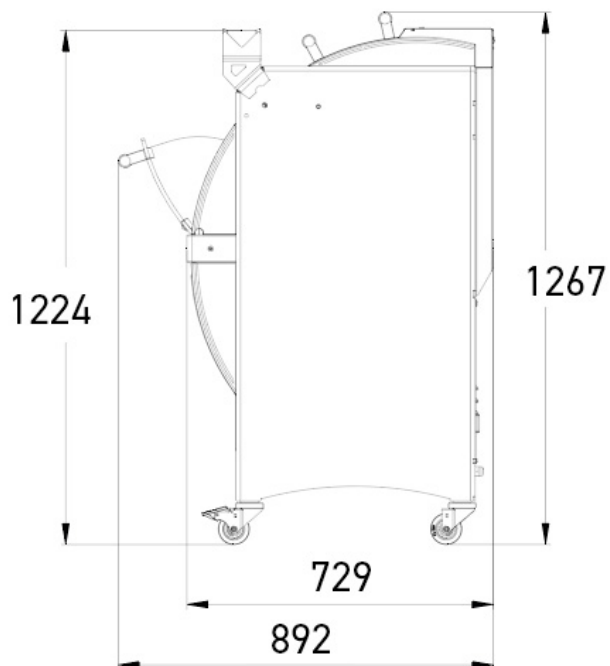


NEW SELF

- ✓ Seguridad máxima gracias a la doble capa bloqueada durante el corte
- ✓ Depósito para migas extraíble y ergonómico
- ✓ Ciclo de corte automático para una simplicidad de uso
- ✓ Manual de instrucciones claro y preciso
- ✓ Parachoques para proteger la máquina



CARACTERÍSTICAS

Dim. máx. del pan (Lxlxh) en cm	44 x 31 x 16
Potencia motor en kW	0,49
Peso neto en kg	210
Tipo de cuchilla y dimensiones en mm	Acero 13 x 0,5
ISC ®: control inteligente de corte (patente JAC)	•
JAC FIX	•

Finition



ESPECIFICACIONES TÉCNICAS

Grosor de la rebanada en mm	9,10,11,12,13,14,15,16,17,18
Altura del empujador	Extra baja (50 mm), Baja (80 mm), Alta (100 m)
Alimentación	230 V mono ,230 V trifásico ,400 V trifásico
Opciones (Suplemento)	Motor reforzado, Cartel explicativo, Elevación de 4 cm, Contador diario, Cuchillas especiales, Dispositivo para cerrar bolsas con adhesivo

PUNTOS FUERTES



Tapa de seguridad delantera

Bloqueada durante el corte para una seguridad máxima.



Tapa de seguridad trasera

Su cierre acciona el proceso de corte y se queda bloqueada mecánica y eléctricamente durante el corte.



Jacfix

Sistema de agarre de las rebanadas al final del corte que permite recuperar el pan más fácilmente.



ISC®

Control inteligente de corte (patente JAC): Sistema automático de gestión de presión y velocidad de corte. Ajusta permanentemente el empuje teniendo en cuenta la consistencia del pan. No se necesita ajuste.