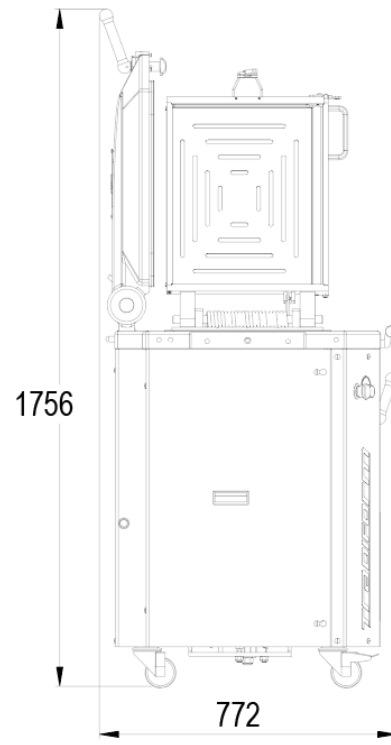
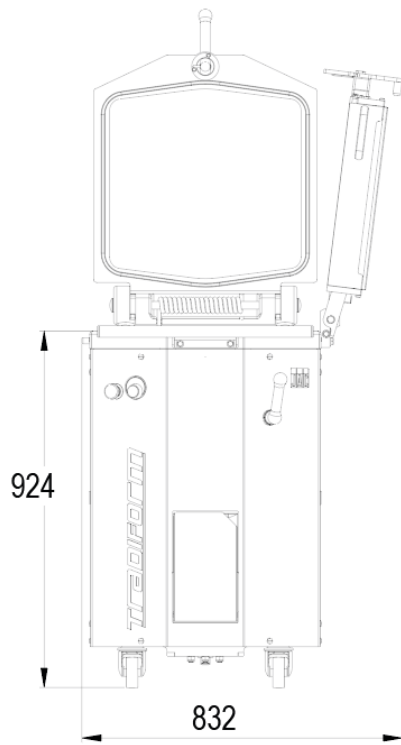


TRADIFORM

- ✓ Solución modular gracias a las rejillas de corte y moldeo
- ✓ Rapidez y eficacia de ejecución
- ✓ Polivalencia
- ✓ Tamaño reducido
- ✓ Tapa de presión
- ✓ Revestimiento inox





CARACTERÍSTICAS

Dimensiones de las cubas (Lxlxh) en mm	460 x 387 x 125
Dimensiones de las cazuelas (Lxl) en mm	115 x 75
Peso mín./máx. de los pastones en g	150/950
Capacidad de la cuba en kg	19
Peso mín./máx. en g con 10 divisiones	300/1900
Potencia motor en kW	1,5
Peso neto en kg (marco incluido)	285
Easylock	•
Tapa de presión	•
Subida automática de las cuchillas	•
Sistema antiproyección de harina	•
Suministrada con un marco para rejilla	•

ESPECIFICACIONES TÉCNICAS

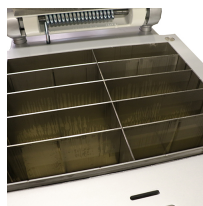
Alimentación	230V monofásico (suplemento) incompatible con la opción 10 o 20 divisiones ,230 V trifásico ,400 V trifásico +N
Frecuencia	50Hz,60Hz (suplemento)
Opciones (Suplemento)	Fullmatic, 10 o 20 divisiones incompatible con alimentación 230 monofásico, Easyflour, Almacenamiento de cuadrícula izquierda o derecha, Extensión de almacenamiento en rack

PUNTOS FUERTES



Easyclean

Este tratamiento extremadamente resistente está impregnado en la materia y sus excepcionales cualidades antiadherentes mejoran con el uso.



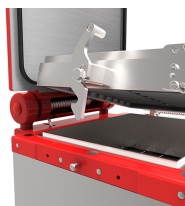
10/20 (opcional)

10 o 20 divisiones Permite trabajar con 10 divisiones (230 mm x 75 mm) o 20 divisiones (115 mm x 75 mm).



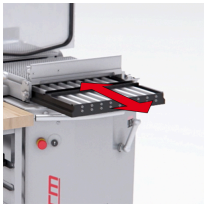
Carrocería, cuba y cuchillas de acero inoxidable

Con subida automática de las cuchillas para facilitar el mantenimiento.



Easylock

Enganche automático del soporte de rejillas Al cerrarlo, el soporte de rejillas se bloquea automáticamente e inicia el ciclo automático de división.



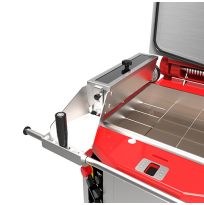
click&Cut

Sistema de cambio rápido de rejilla (Patente JAC)



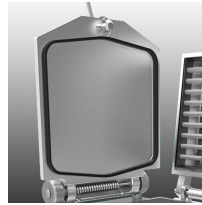
Fullmatic (opcional)

Ciclo de amontonamiento y de corte automático



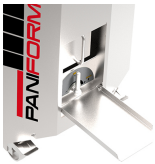
Easyflour (opcional)

Harinadora integrada



Sistema antiproyección de harina

Evita la dispersión de la harina.



Ajuste de la presión

Para no estresar la masa