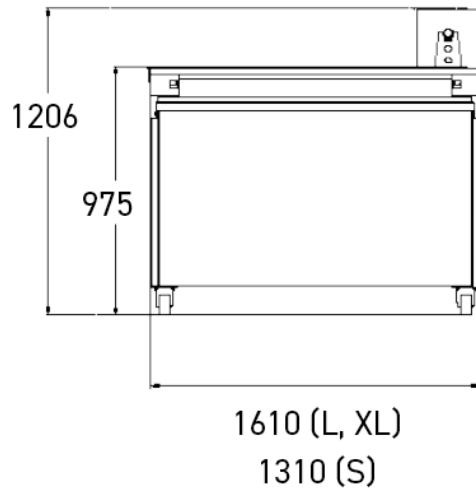
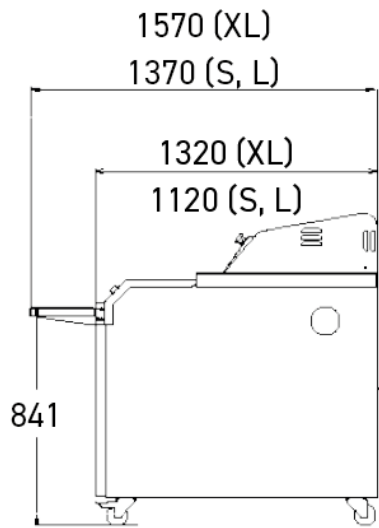


MB

- ✓ Robusta y silenciosa
- ✓ Búsqueda automática del primer canal
- ✓ Respeto máximo de la masa
- ✓ Carga y descarga manuales
- ✓ Compacta
- ✓ Dos tamaños de moldes disponibles
- ✓ Con tomas para conectar moldeadora y divisora





CARACTERÍSTICAS

Moldes de fieltro sintético				•
Búsqueda automática del primer canal				•
Potencia motor en kW				0,25
		Moldes estándares	Moldes anchos	
Peso neto en kg		350	350	
Peso máx. de pastones en g		650	950	
Longitud y anchura de los moldes en cm		136 x 14	136 x 16	
N.º total de moldes		40	32	
Pastones de 350 g*	Número de pastones por molde	9	9	
	Capacidad máxima	360	288	
Pastones de 550 g*	Número de pastones por molde	8	8	
	Capacidad máxima	320	256	
Pastones de 750 g*	Número de pastones por molde	n/a	7	
	Capacidad máxima	n/a	224	
Pastones de 950 g*	Número de pastones por molde	n/a	6	
	Capacidad máxima	n/a	192	

ESPECIFICACIONES TÉCNICAS

Alimentación	230 V trifásico, 400 V trifásico
Moldes	estándares, anchos
Opciones (Suplemento)	Lámpara UV germicida con protección y extractor de aire, Tabla de boleado abatible, Mando de pie, Moldes de tejido sintético, Moldes de silicona, Premontado en fábrica

PUNTOS FUERTES



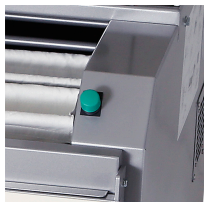
Dos tomas eléctricas trifásicas

Permite conectar una moldeadora y una divisora.



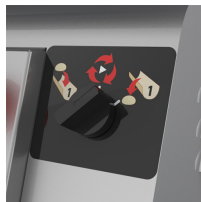
Piñón con anillo de bronce

Reduce la fricción y aumenta la vida útil.



Mando (derecha/izquierda)

Simple y ergonómico.



Búsqueda automática del primer canal

Facilidad de uso y apreciable ahorro de tiempo. Ya no es necesario que el operador presione prolongadamente un botón para encontrar la primera pieza de masa cargada. Con solo presionar un botón, la máquina lo hará por usted.