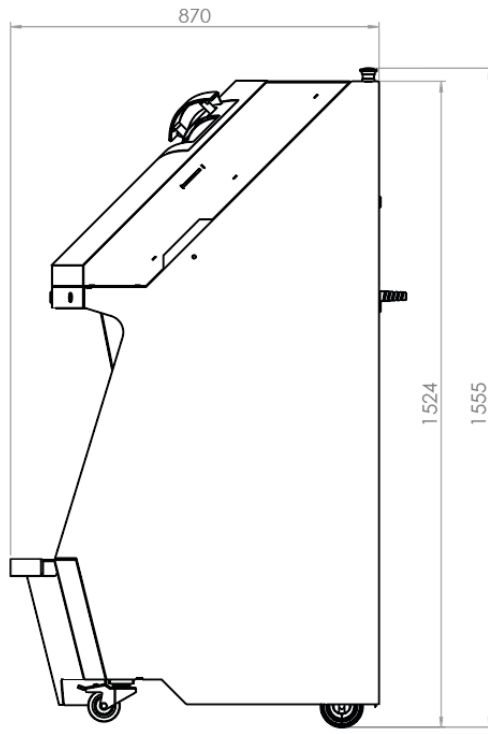
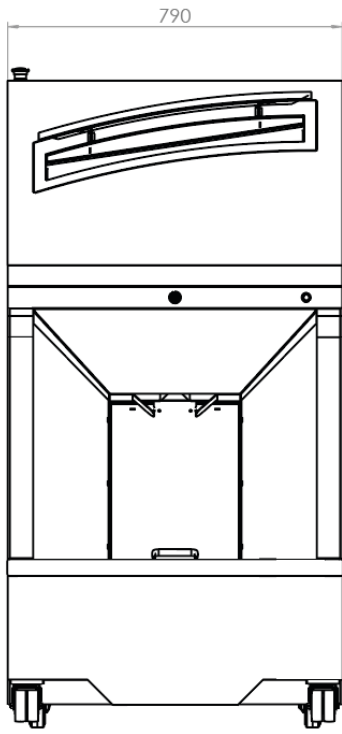


BAG O BAG

- ✓ Permite cortar barras de hasta 60 cm de largo
- ✓ Máxima seguridad gracias al bloqueo de la tapa durante el corte
- ✓ Bandeja de migas extraíble y ergonómica
- ✓ Ciclo de corte automático, más fácil de usar
- ✓ Descripciones claras y precisas
- ✓ Sistema exclusivo de embalaje de las rebanadas





CARACTERÍSTICAS

Dim. máx. del pan (Lxlxh) en cm	8,5 x 60
Potencia motor en kW	0,40
Peso neto en kg	265
Alimentación	230V mono
Grosor de la rebanada en mm	16

PUNTOS FUERTES



Zona de carga de la baguette

Tras abrir la tapa de seguridad, basta con colocar en la cortadora la baguette que va a cortar. El cierre de la tapa de seguridad activa el funcionamiento de la cortadora.



Zona de recepción

La cortadora, que está equipada con bolsas de plástico, coloca los trozos de baguette cortada en las bolsas. Por tanto, solo hay que recoger la bolsa al terminar el corte. Los trozos de baguette quedan frescos y sin contaminación externa.