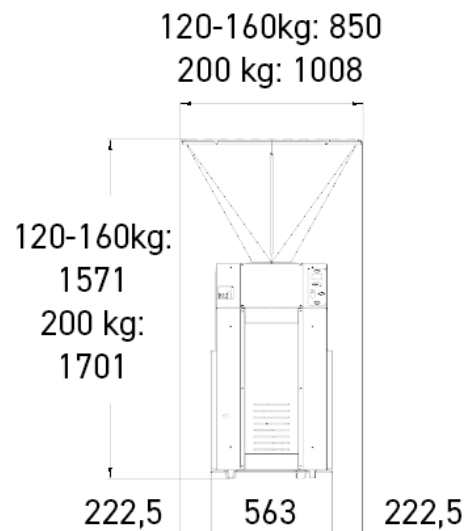
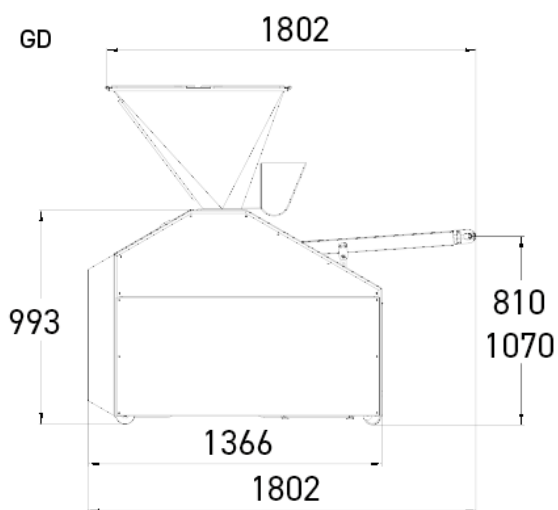




- ✓ Pesadora volumétrica con tolva abierta
- ✓ Revestimiento inox
- ✓ Regularidad del peso
- ✓ Cadencia mantenida
- ✓ Harinadora integrada



## CARACTERÍSTICAS

Velocidad ajustable piezas/hora	960 - 2000
Tolva teflonada, capacidad en kg	120
Contador progresivo-regresivo programable	•
Tambor inox	•
Émbolo Rilsan con triple junta	•
Chasis inox	•
Anchura cinta de salida en mm	270
Harinadora de 3 litros	•
Rasqueta de cinta de evacuación	•
Sistema de reciclaje de aceite	•
Potencia motor en kW	2,2
Alimentación	400 V trifásico
Peso neto en kg	525

## ESPECIFICACIONES TÉCNICAS

Longitud cinta de salida en mm	1.060,1.240
émbolo (Peso piezas mín./máx. g)	80mm (30 / 370),100mm (50 / 700),110mm (70 / 850),120mm (90 / 1.000),130mm (130 / 1.300)

Opciones (Suplemento)	Tolva de acero inoxidable con una capacidad de 160 kg, Tolva de acero inoxidable con una capacidad de 200 kg, Ajuste automático de peso + contador de piezas, Cinta de descarga con motor independiente (versión automático), Control a distancia, Rodillo extractor (*De serie en pistones de 80 mm y 100 mm), Alimentación 230 V mono, Alimentación 230 V trifásico, Lubricación de los pastones, Tolva con teflón, Contador de piezas
-----------------------	--

## PUNTOS FUERTES



### Rasqueta de cinta de evacuación

La cinta se mantiene limpia durante toda su utilización.



### Sistema de reciclaje de aceite

Limita considerablemente el consumo de aceite. Con filtro y alerta de nivel bajo.



### Harinadora

JAC ha desarrollado un nuevo harinadora integrado más eficiente con un flujo más regulado. Ahora equipa las series GD y GDS.