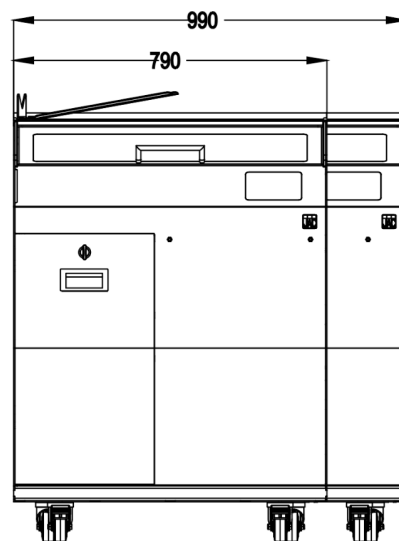
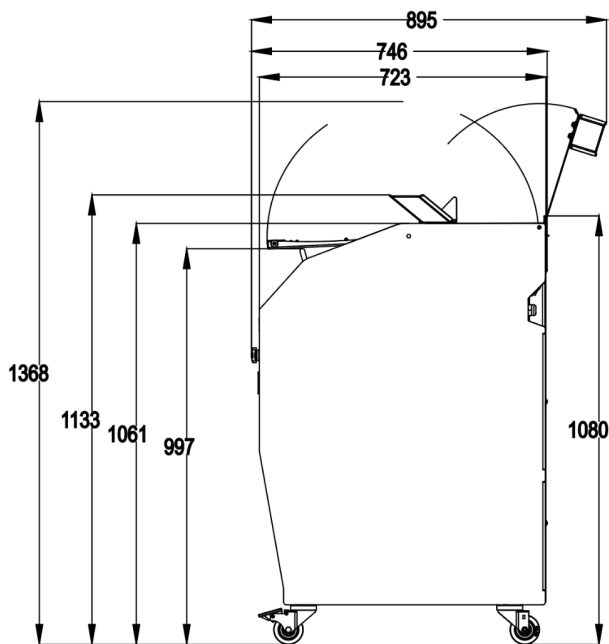


# VARIA SELF

- ✓ Versátil
- ✓ Rápido: 180 cortes / minuto
- ✓ Fácil: 3 opciones de espesor de corte
- ✓ Diseño: acabado completamente en acero inoxidable o acero pintado
- ✓ Máxima seguridad
- ✓ Higiene ejemplar



## CARACTERÍSTICAS

Dimensiones del canal de entrada (L x W x H) en cm	47 x 34 x 16
Espesor de la losa en mm	Ajustable de 5 a 25 mm
fuelle de alimentación	230V monofásico
Potencia del motor en kW	0,75
Peso neto (en kilogramos)	230
Posición de limpieza	•
Señalización luminosa	•
Automatizar garra	•
Tipo de cuchillo y dimensiones en mm	420 mm de diámetro, revestimiento de teflón

Finition 

Opciones (Suplemento)	Porta-bolsas, Clipbox, Ensacadora frontal
-----------------------	---

## PUNTOS FUERTES



**Suave y silencioso para todos los panes**



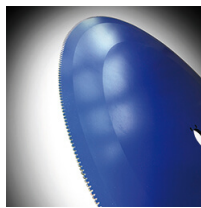
**Cuchilla circular teflonada**

Desarrollada para cortar una amplia variedad de panes; de suave a denso, con una corteza dura o incluso panes pegajosos.



**Velocidad ajustable (a realizar por un técnico) hasta 180 rebanadas / minuto**

Para lograr la velocidad más rápida posible para cada tipo de pan.



**Accionamiento planetario de la cuchilla**

Movimiento suave de la cuchilla que evita el movimiento hacia adelante y hacia atrás. Solución robusta para una fiabilidad mecánica a largo plazo.



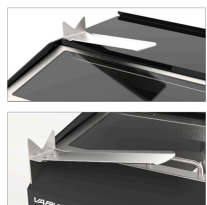
**Garra automática**

Minimiza el grosor del último corte.



**Señalización luminosa**

Zona de recepción y entrada de pan iluminada.



**Palet de ensacado ajustable en varias posiciones**

Palet giratorio, por encima del canal de corte, para optimizar la ergonomía y la higiene. Dos posiciones de palet de ensacado estándar (izquierda y derecha). O posición frontal no giratoria (opcional).



**Estante superior**

Evita que los artículos colocados en la máquina (por ejemplo, bolsas) se empujen inadvertidamente detrás de la máquina al abrir la cubierta frontal. Gira para facilitar la limpieza.



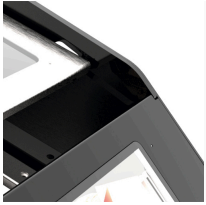
#### **Interruptor de encendido de fácil**

Asequible desde la parte frontal de la máquina, pero no visible; evita operaciones por una persona no autorizada.



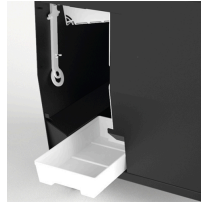
#### **Máxima seguridad**

Los estándares más altos de seguridad, para el uso de la máquina por parte del consumidor o del personal. La cuchilla no puede funcionar si la máquina no está bloqueada al 100%.



#### **Diseño anti-pelliczos**

Los usuarios no pueden pellizcar inadvertidamente los dedos en los controles deslizantes de la cubierta frontal.



#### **Superficies lisas y lavables**

Arquitectura interna diseñada para transportar el pan rallado a una bandeja para migas de fácil acceso. Superficies planas (sin apéndices molestos).



#### **Panel de control**

Interfaz de pantalla táctil e instrucciones para el consumidor O 3 botones para la selección del espesor de corte