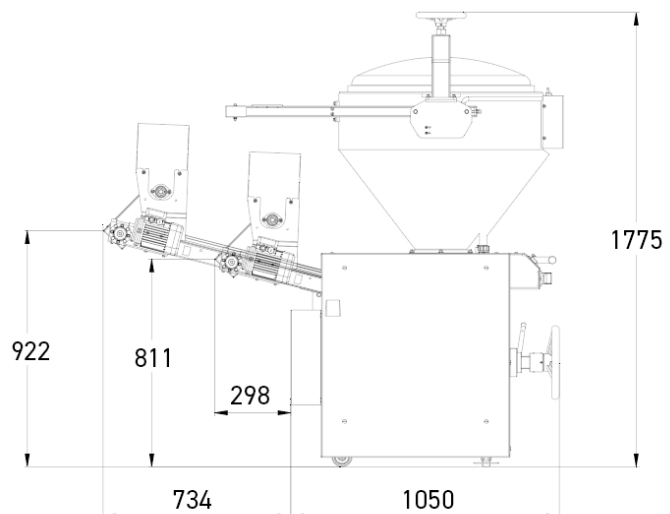
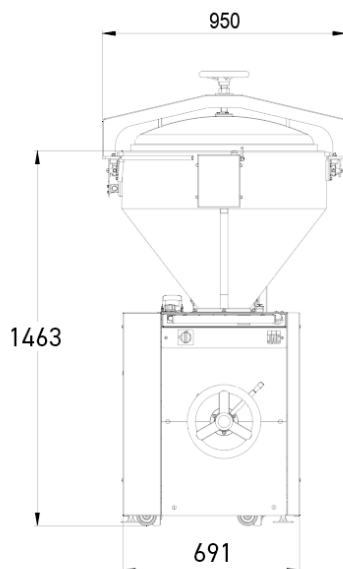


PESOP

- ✓ Pesadora volumétrica con presión de aire
- ✓ Revestimiento inox
- ✓ Regularidad y precisión del peso
- ✓ Cadencia mantenida
- ✓ Tecnología que garantiza el respeto de la masa



CARACTERÍSTICAS

3 velocidades ajustables piezas/hora	900 - 2000
Harinadora autónoma	•
Tambor inox	•
Émbolo fundido	•
Contador regresivo	•
Sistema de reciclaje de aceite	•
Cinta de salida de piezas 370 mm de largo	•
Potencia motor en kW	2,4
Alimentación	400 V trifásico
Peso neto en kg	500

ESPECIFICACIONES TÉCNICAS

émbolo (Peso piezas mín./máx. gr)	74mm (80 / 400),95mm (120 / 650),109mm (160 / 850),119mm (250 / 1.000),131mm (320 / 1.300)
Opciones (Suplemento)	Cinta de salida de piezas 82 cm de largo, Cota de malla, Alimentación 230 V mono, Alimentación 230 V trifásico

PUNTOS FUERTES



Tolva teflonada con presión de aire

Compresor integrado. Capacidad: 160 kg.



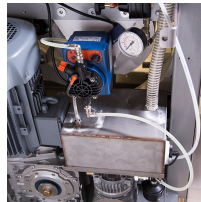
Volante de ajuste del peso de las piezas

Permite ajustar el peso con precisión y rapidez.



Harinadora autónoma

Evita que las piezas se peguen a la cinta.



Sistema de reciclaje de aceite

Limita considerablemente el consumo de aceite. Con filtro de cartucho y alerta de nivel bajo. Llenado exterior.