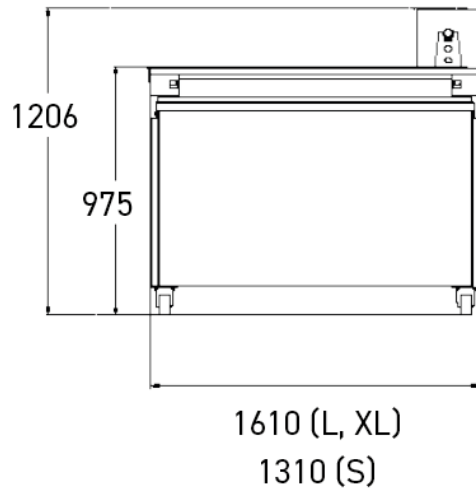
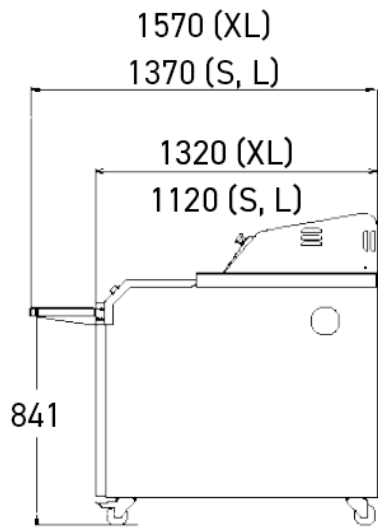


# MB

- ✓ Robusta y silenciosa
- ✓ Búsqueda automática del primer canal
- ✓ Respeto máximo de la masa
- ✓ Carga y descarga manuales
- ✓ Compacta
- ✓ Dos tamaños de moldes disponibles
- ✓ Con tomas para conectar moldeadora y divisora





## CARACTERÍSTICAS

Moldes de fieltro sintético			•
Búsqueda automática del primer canal			•
Potencia motor en kW			0,25
		Moldes estándares	Moldes anchos
Peso neto en kg	250		250
Peso máx. de pastones en g	650		950
Longitud y anchura de los moldes en cm	106 x 14		106 x 16
N.º total de moldes	33		26
Pastones de 350 g*	Número de pastones por molde	7	7
	Capacidad máxima	231	182
Pastones de 550 g*	Número de pastones por molde	6	6
	Capacidad máxima	198	156
Pastones de 750 g*	Número de pastones por molde	n/a	5
	Capacidad máxima	n/a	130
Pastones de 950 g*	Número de pastones por molde	n/a	4
	Capacidad máxima	n/a	104

## ESPECIFICACIONES TÉCNICAS

Alimentación	230 V trifásico, 400 V trifásico
Moldes	estándares, anchos
Opciones (Suplemento)	Lámpara UV germicida con protección y extractor de aire, Tabla de boleo abatible, Mando de pie, Moldes de tejido sintético, Moldes de silicona, Premontado en fábrica

## PUNTOS FUERTES



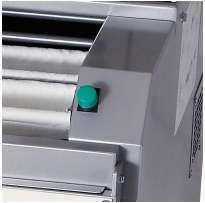
### Dos tomas eléctricas trifásicas

Permite conectar una moldeadora y una divisora.



### Piñón con anillo de bronce

Reduce la fricción y aumenta la vida útil.



### Mando (derecha/izquierda)

Simple y ergonómico.



### Búsqueda automática del primer canal

Facilidad de uso y apreciable ahorro de tiempo. Ya no es necesario que el operador presione prolongadamente un botón para encontrar la primera pieza de masa cargada. Con solo presionar un botón, la máquina lo hará por usted.