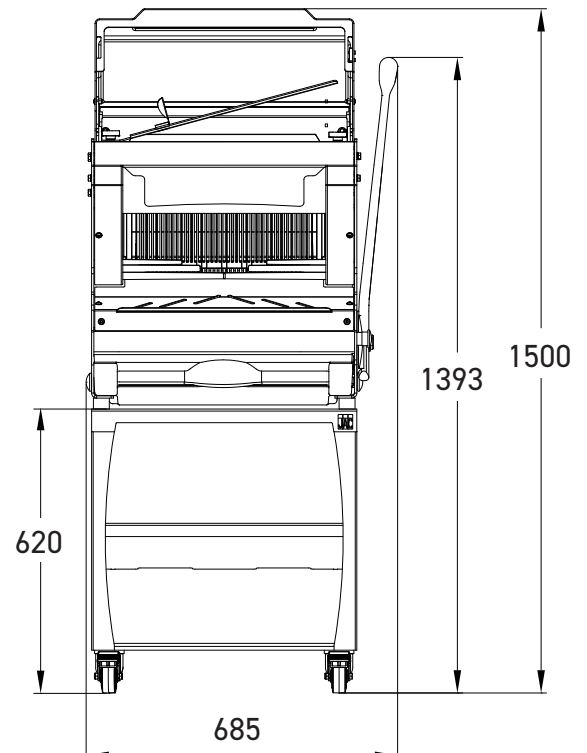
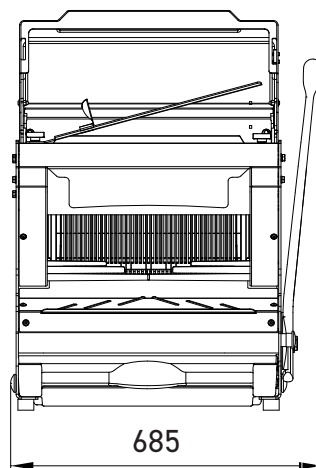
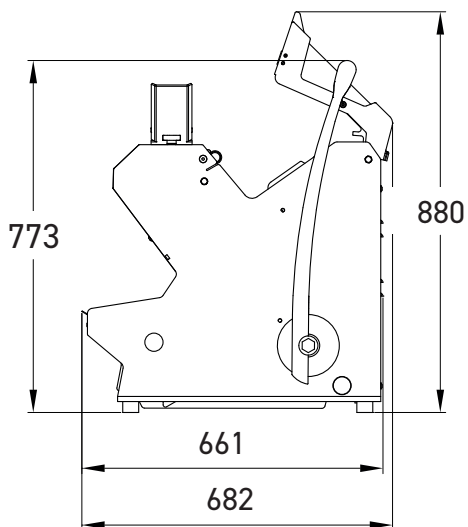


**PICO**

- ✓ Ingombro ridotto
- ✓ Utilizzo sul bancone o su base
- ✓ Leva a trazione progressiva per una gestione ottimale dello sforzo
- ✓ Grande ergonomia grazie al carico frontale

Fino a 200 tagli/ora





**Leva a trazione progressiva**  
Offre una migliore gestione dello sforzo.



**Cassetto raccogli-briciole estraibile**  
In materiale leggero, accessibile da davanti. Capacità 7 l.



**JAC FLAPS**  
Compatta le fette di pane all'uscita dell'taglierine per facilitarne la presa.



Opzionale

## Jacfix

Sistema di raccolta del pane a fine taglio per un recupero più facile del pane.



Opzionale

**Coperchio di sicurezza posteriore**  
Azionato mediante leva, si arresta all'inizio del taglio.



Opzionale

**Coperchio di sicurezza frontale**  
La sua apertura durante il taglio provoca l'arresto della macchina.




Accessorio

**Base su rotelle, di cui due frenanti.**  
Spazio portaoggetti e mobilità.



**Modello disponibile**  
Sistema "M"

Sistema di lubrificazione micronizzata delle lame per il taglio di pane ad elevato contenuto di segale o con mollica collosa. Sviluppato da JAC, assicura un consumo minimo d'olio (120 ml/1.000 pezzi di pane) e una qualità di taglio costante.

CARATTERISTICHE	PICO 450	PICO 450M 
Dimensioni massime del pane (L x l x h) in cm senza coperchio	44 x 30 x 18	44 x 29 x 18
Dimensioni massime del pane (L x l x h) in cm con coperchio	44 x 26 x 16	44 x 26 x 16
Potenza motore in kW	0,49	1,5
Peso netto in kg	105	115
Tipo di lama e dimensioni in mm	Acciaio 13 x 0,5	Teflonato 13 x 0,5

## A SCELTA

Spessore del taglio in mm	9 - 18	9 - 12
Altezza dello spingipane	Extra basso (50 mm) Basso (80 mm) Alto (100 mm)	Misch (80 mm)
Alimentazione	230 V monofase 230 V trifase 400 V trifase	400 V trifase
Scelta di colori standard*	•	•

## OPZIONI

Motore rinforzato	•	<b>Standard</b>
Coperchio di sicurezza posteriore	•	•
Coperchio di sicurezza frontale e posteriore	•	n/a
Fetta doppia	•	n/a
Colore speciale	•	•
Coltelli speciali	•	<b>Standard teflon</b>
<b>Jacfix</b>	•	•

## ACCESSORIO

Base su rotelle, di cui due frenanti	•	•
--------------------------------------	---	---

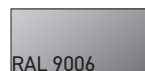
\*\*COLORI STANDARD



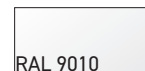
RAL 3013



RAL 9005



RAL 9006



RAL 9010