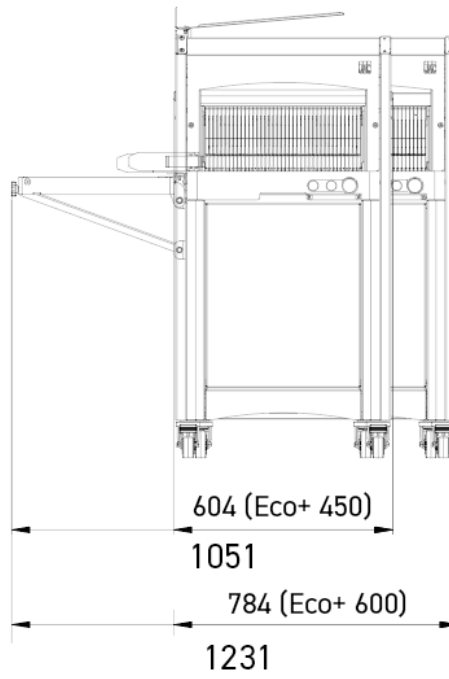
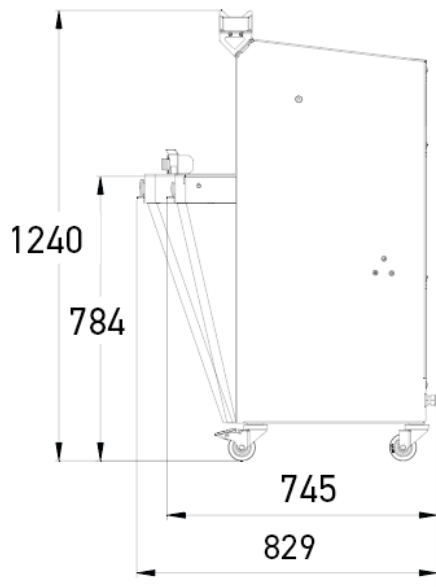


ECO+

- ✓ Gestion automatique de la pression et vitesse de coupe par le système ISC[®] : aucun réglage nécessaire
- ✓ Gestion automatique du cycle de coupe AutoMode (arrêt et démarrage) : aucun bouton ni capot (en option)
- ✓ Simplicité d'utilisation à la portée de tous
- ✓ Bac à miettes amovible et ergonomique
- ✓ Silencieuse





CARACTÉRISTIQUES

Dim. max du pain (Lxlxh) en cm	44 x 31 x 16
Puissance moteur en kW	0,49
Poids net en kg	165
ISC (Intelligent Slicing Control)	•
Type de lame et dimensions en mm	Acier 13 x 0,5

Finition



SPÉCIFICATIONS TECHNIQUES

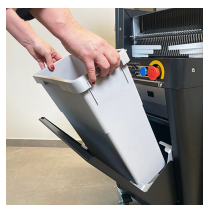
Épaisseur de tranche en mm	9,10,11,12,13,14,15,16,17,18,Double tranche (Supplément)
Hauteur de pousse-pains	Extra bas (50mm),Bas (80mm),Haut (100mm)
Type d'alimentation	230V mono ,230V triphasé ,400V triphasé
Options (Supplément)	Moteur renforcé, Souffleuse ensacheuse repliable, Automode, Surélévation de 4 cm, Compteur journalier, Couteaux spéciaux, Porte sachets, Fermeur à sachet avec bande adhésive

POINTS FORTS



ISC® étendu avec sélecteur de mode

L'Intelligent Slicing Control (brevet JAC) est un système de gestion automatique de la pression et vitesse de coupe. Il ajuste en permanence la poussée en tenant compte de la consistance du pain. Aucun réglage nécessaire. ISC® étendu avec sélecteur de modes automatiques supplémentaires, pour s'adapter au mieux aux exigences extrêmes des pains très frais ou des hautes cadences.



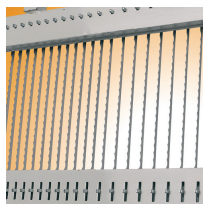
Bac à mies amovible

Accessible en basculant la porte frontale assistée par vérins. Capacité de 18l.



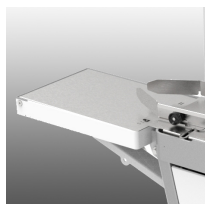
Jacflaps

Assure le maintien du pain à la sortie de la trancheuse pour faciliter la prise en main.



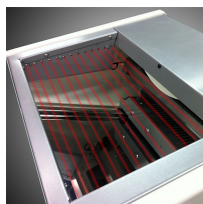
Double tranche (option)

Permet d'avoir deux largeurs de coupe différentes sur la même machine.



Souffleuse ensacheuse repliable (option)

Permet un gain de temps à l'emballage.



Automode (option)

Cycle de coupe automatique pour une gestion optimale du temps (Brevet JAC). Accessibilité accrue tout en maintenant un degré de sécurité optimal. Permet un rendement maximal et un nombre de manipulations réduit.