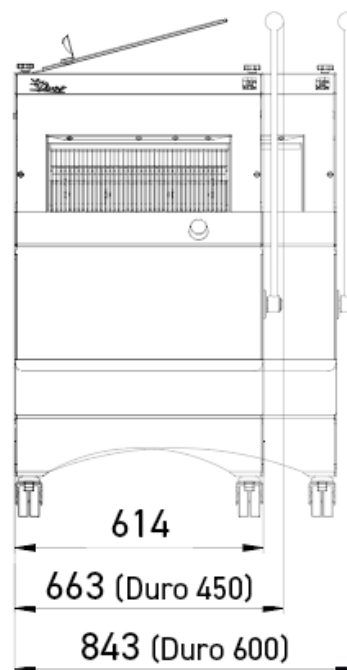
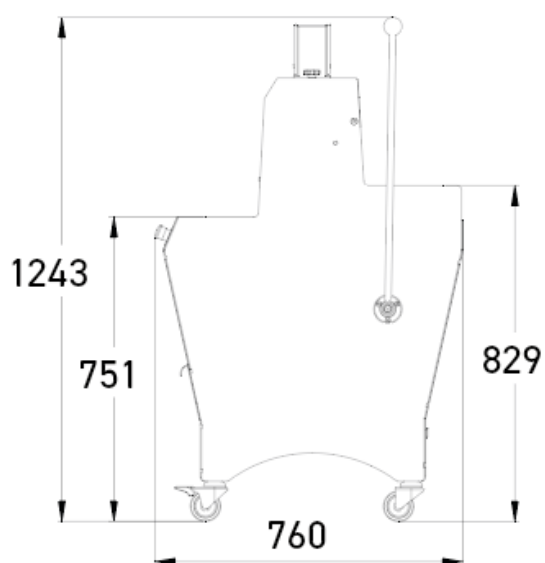


DURO

- ✓ Robuste
- ✓ Levier à traction progressive pour une gestion optimale de l'effort
- ✓ Disponible en double tranche



CARACTÉRISTIQUES

Dim. max du pain (Lxlxh) en cm	44 x 32 x 16
Puissance moteur en kW	0,49
Poids net en kg	150
Type de lame et dimensions en mm	Acier 13 x 0,5

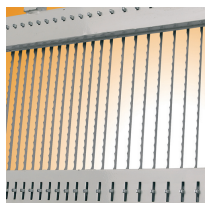
Finition



SPÉCIFICATIONS TECHNIQUES

Épaisseur de tranche en mm	9,10,11,12,13,14,15,16,17,18,Double tranche (Supplément)
Hauteur de pousse-pains	Extra bas (50mm),Bas (80mm),Haut (100mm)
Type d'alimentation	230V mono ,230V triphasé ,400V triphasé
Options (Supplément)	Moteur renforcé, Surélévation de 4 cm, Surélévation de 8 cm, Compteur journalier, Couteaux spéciaux, Capot de sécurité arrière

POINTS FORTS



Double tranche (option)

Permet d'avoir deux largeurs de coupe différentes sur la même machine.



Levier à traction progressive

Offre une meilleure gestion de l'effort.