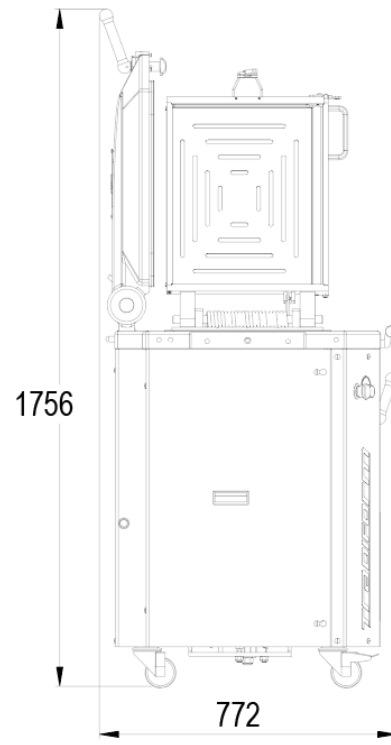
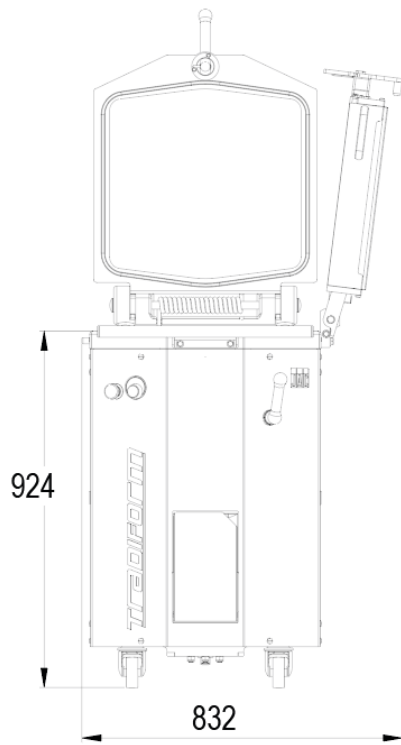


TRADIFORM

- ✓ Solution modulaire grâce aux grilles de découpe-formage
- ✓ Rapidité et efficacité d'exécution
- ✓ Polyvalence
- ✓ Faible encombrement
- ✓ Capot de tassage
- ✓ Habillage inox





CARACTÉRISTIQUES

Dimensions des cuves (Lxlxh) en mm	460 x 387 x 125
Dimensions des taloches (Lxl) en mm	115 x 75
Poids min / max des patons en gr	150 / 950
Capacité de la cuve en kg	19
Easylock	•
Capot de tassage	•
Remontée automatique des couteaux	•
Système anti projection farine	•
Poids min / max en gr en position 10 divisions	300 / 1.900
Puissance moteur en kW	1,5
Poids net en kg (encadrement compris)	285

SPÉCIFICATIONS TECHNIQUES

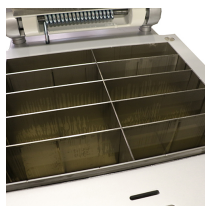
Type d'alimentation	230V mono (supplément) incompatible avec l'option 10/20 divisions ,230V triphasé ,400V triphasé +N
Fréquence d'alimentation	50Hz,60Hz (supplément)
Options (Supplément)	Fullmatic, 10 / 20 divisions incompatible avec l'alimentation 230V monophasé, Easyflour, Rangement grilles gauche ou droite, Extension rangement grilles

POINTS FORTS



Easyclean

Ce traitement extrêmement résistant est imprégné dans la matière, ses qualités anti-adhérentes exceptionnelles s'améliorent avec l'utilisation.



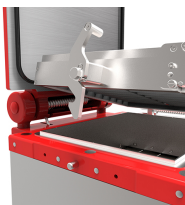
10/20 (option)

Permet de travailler en 10 divisions (230mm x 75mm) ou 20 divisions (115mm x 75mm).



Carrosserie, cuve et couteaux inox

Avec remontée automatique des couteaux pour un entretien aisé.



Easylock

Accroche automatique du support de grilles Lors de sa fermeture, le support grille se verrouille automatiquement et lance le cycle auto de division.



click&Cut

Système de changement rapide et ergonomique de grille (Brevet JAC)



Fullmatic-option

Cycles de tassage et/ou de division automatiques



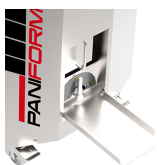
Easyflour (option)

Farineur intégré



Système anti-projection de farine

Evite la dispersion de la farine.



Pression réglable

Evite le dégazage de différents types de pâtes.



50% de la valeur de votre diviseuse ou diviseuse formeuse JAC remboursés par la CNAM pour tout achat en France

La gamme de diviseuses ou diviseuses formeuses certifiée à faible émission de farine par le LEMPA. Grâce à cette certification, 50% de la valeur de votre diviseuse ou diviseuse formeuse JAC sont remboursés par la CNAM. Pour entamer vos démarches auprès de la CNAM, [rendez-vous ici](#) Cette diviseuse ou diviseuse formeuse est reconnue à faible émission de farine suite au test réalisé au LEMPA. Un fleurage à l'aide de farine à faible Indice de Pulvérulence est recommandé. Action réservée aux clients français Sous condition d'acceptation de votre dossier par la CNAM.