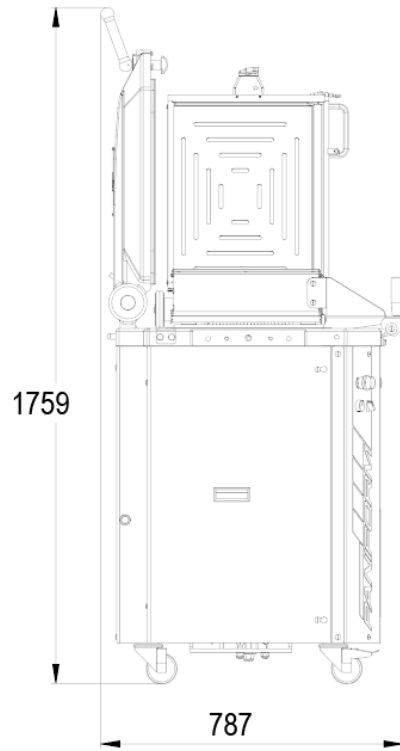
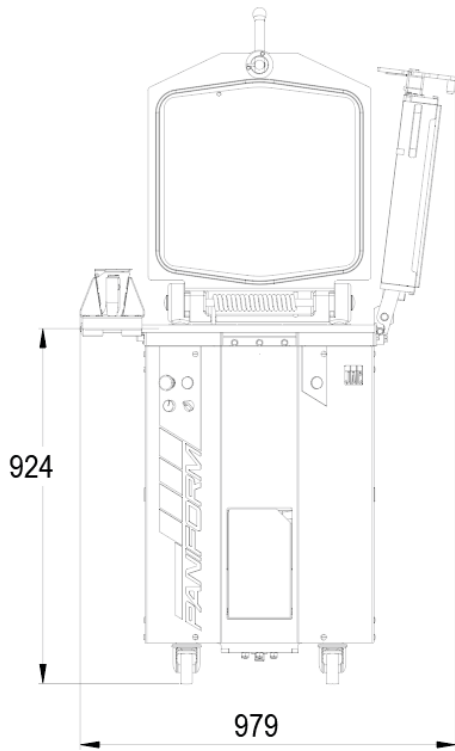


# PANIFORM

- ✓ Farineur intégré
- ✓ Gestion de la pression et du temps de tassage
- ✓ Cycle de tassage et de découpe automatique
- ✓ Cycle de décompression automatique de la pâte
- ✓ Remontée automatique des pâtons lors de l'ouverture du capot ou de la grille
- ✓ Accroche automatique du support de grilles





## CARACTÉRISTIQUES

Dimensions des cuves (Lxlxh) en mm	460 x 387 x 125
Dimensions des taloches (Lxl) en mm	115 x 75
Poids min / max des patons en gr	150 / 950
Capacité de la cuve en kg	19
Poids min / max en gr en position 10 divisions (option)	300 / 1.900
Puissance moteur en kW	1,5
Poids net en kg (encadrement compris)	285
Easyflour	•
Fullmatic	•
Easylock	•
Click&cut	•
Easyclean	•
Gestion de la pression et du temps de tassage	•
Cycle de décompression automatique de la pâte	•
Remontée automatique des couteaux	•
Mode nettoyage des couteaux de cuve	•
Système anti-projection et de récupération de farine	•
Carrosserie, cuve et couteaux inox	•

## SPÉCIFICATIONS TECHNIQUES

Type d'alimentation	230V triphasé,400V triphasé +N
Fréquence d'alimentation	50 Hz,60 Hz (supplément)
Options (Supplément)	10 / 20 divisions , Rangement grilles gauche ou droite, Extension rangement grilles , Quickaccess

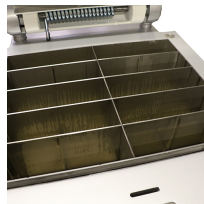
## POINTS FORTS





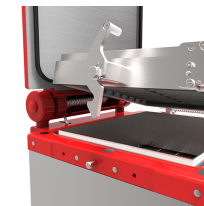
### Easyclean

Ce traitement extrêmement résistant est imprégné dans la matière, ses qualités anti-adhérentes exceptionnelles s'améliorent avec l'utilisation.



### 10/20 (option)

Permet de travailler en 10 divisions (230mm x 75mm) ou 20 divisions (115mm x 75mm).



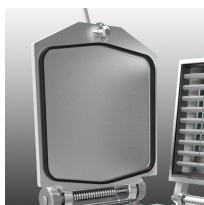
### Easylock

Accroche automatique du support de grilles Lors de sa fermeture, le support grille se verrouille automatiquement et lance le cycle auto de division.



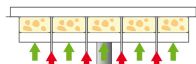
### click&Cut

Système de changement rapide et ergonomique de grille (Brevet JAC)



### Système anti-projection de farine

Evite la dispersion de la farine.



### Stresscontrol

Pour une meilleure gestion du dégazage. Pression de découpe et pression de tassage différenciées.



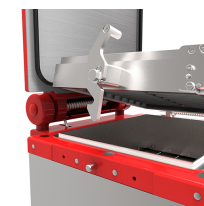
### Easyflour

Farineur intégré Easyflour breveté Permet de fariner la cuve d'un simple mouvement linéaire



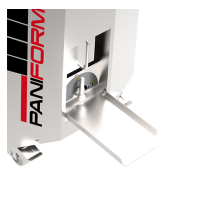
### Fullmatic

Cycle de tassage et de découpe automatique. Système Stress Control, pression de tassage et de découpe différenciées. Gestion de la pression et du temps de tassage Permet d'obtenir un tassage optimal sans dégazer la pâte. Remontée automatique des pâtons et mode nettoyage des couteaux de cuve.



### Easylock-paniform

Accroche automatique du support de grilles Lors de sa fermeture, le support grille se verrouille automatiquement et lance le cycle auto de division.



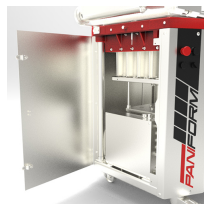
### Pression réglable

Evite le dégazage de différents types de pâtes.



### 50% de la valeur de votre diviseuse ou diviseuse formeuse JAC remboursés par la CNAM pour tout achat en France

La gamme de diviseuses ou diviseuses formeuses certifiée à faible émission de farine par le LEMPA. Grâce à cette certification, 50% de la valeur de votre diviseuse ou diviseuse formeuse JAC sont remboursés par la CNAM. Pour entamer vos démarches auprès de la CNAM, [rendez-vous ici](#) Cette diviseuse ou diviseuse formeuse est reconnue à faible émission de farine suite au test réalisé au LEMPA. Un fleurage à l'aide de farine à faible Indice de Pulvéulence est recommandé. Action réservée aux clients français Sous condition d'acceptation de votre dossier par la CNAM.



### Quickaccess (option)

Permet un accès aisé à l'intérieur de la machine sans outil.