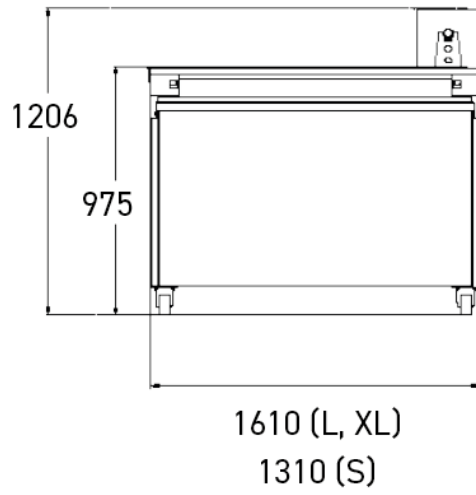
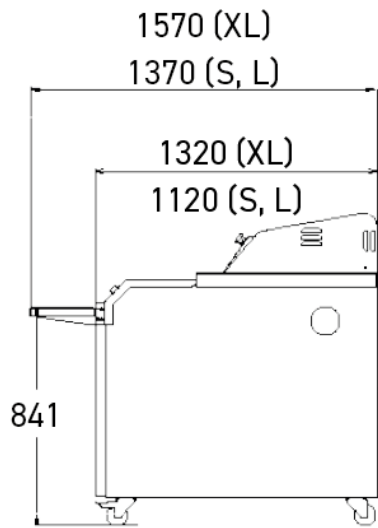


MB

- ✓ Robuste et silencieuse
- ✓ Recherche automatique de la première auge
- ✓ Respect maximal de la pâte
- ✓ Chargement et déchargement manuels
- ✓ Compacte
- ✓ Deux tailles d'auges disponibles
- ✓ Equipée de prises pour brancher façonneuse et diviseuse





CARACTÉRISTIQUES

Auges en feutre synthétique		•	
Recherche automatique de la première auge		•	
Puissance moteur en kW		0,25	
		Auges standards	Auges larges
Poids net en kg		260	260
Poids maximum des pâtons en gr		650	950
Longueur/largeur des auges en cm		136 x 14	136 x 16
Nombre d'auges totales		33	26
Patôns de 350gr*	Nombre de pâtons par auge	9	9
	Capacité maximum	297	234
Patôns de 550gr*	Nombre de pâtons par auge	8	8
	Capacité maximum	264	208
Patôns de 750gr*	Nombre de pâtons par auge	n/a	7
	Capacité maximum	n/a	182
Patôns de 950gr*	Nombre de pâtons par auge	n/a	6
	Capacité maximum	n/a	156

SPÉCIFICATIONS TECHNIQUES

Type d'alimentation	230V Triphasé, 400V Triphasé
Auges	Standards, Larges
Options (Supplément)	Lampe UV germicide avec protection et extracteur d'air, Tablette de boulage rabattable, Commande au pied, Auges tissu synthétique, Auges Siliconées, Prémontage en usine

POINTS FORTS



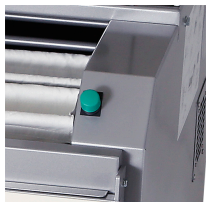
Deux prises électriques triphasées

Facilite la connexion d'une façonneuse et d'une diviseuse.



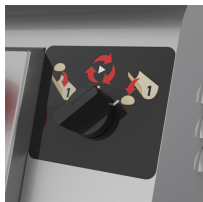
Pignon avec bague en bronze

Réduit le frottement et augmente la durée de vie.



Commande (droite/gauche)

Simple et ergonomique.



Recherche automatique de la première auge

Un confort d'utilisation et un gain de temps appréciables. Plus besoin d'un appui bouton prolongé de l'opérateur pour rechercher le premier pàton chargé. En un appui bouton, la machine le fera a votre place.