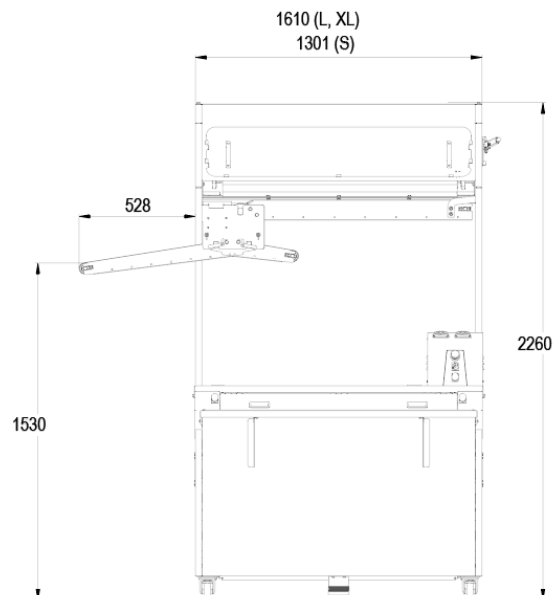
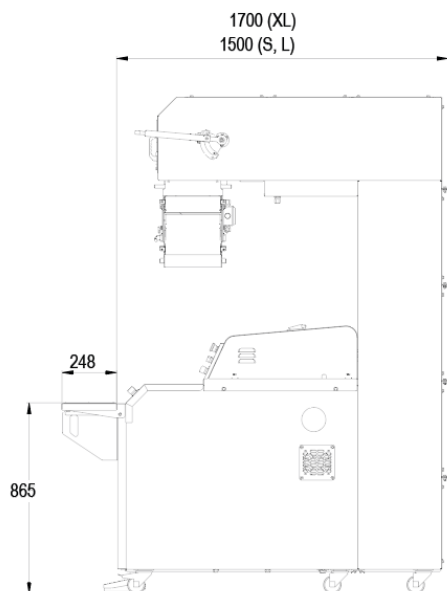




- ✓ Robuste et silencieuse
- ✓ Recherche automatique de la première auge
- ✓ Respect maximal de la pâte
- ✓ Déchargement automatique
- ✓ Compacte
- ✓ Deux tailles d'auges disponibles
- ✓ Equipée de prises pour brancher façonneuse et diviseuse



## CARACTÉRISTIQUES

Auges en feutre synthétique	•
Recherche automatique de la première auge	•
Tablette de boulage rabattable	•
Lampe UV germicide avec protection et extracteur d'air	•
Auge repère	•
Puissance moteur en kW	0,25

		Auges standards	Auges larges
	Poids net en kg	610	610
	Poids maximum des pâtons en gr	650	950
	Longueur x largeur des auges en cm	136 x 14	136 x 16
	Nombre d'auges totales	74	60
	Nombre d'auges utiles	52	39
Patôns de 350gr*	Nombre de pâtons par auge	8	8
	Capacité maximum	592	420
	Capacité utile en process continu	416	312
Patôns de 550gr*	Nombre de pâtons par auge	7	7
	Capacité maximum	518	273
	Capacité utile en process continu	364	273
Patôns de 750gr*	Nombre de pâtons par auge	n/a	6
	Capacité maximum	n/a	360
	Capacité utile en process continu	n/a	234
Patôns de 950gr*	Nombre de pâtons par auge	n/a	5
	Capacité maximum	n/a	300
	Capacité utile en process continu	n/a	195

## SPÉCIFICATIONS TECHNIQUES

Type d'alimentation	230V Triphasé, 400V Triphasé
---------------------	------------------------------



Tapis de déchargement des pâtons	Intérieur , Extérieur,Extérieur long
Type de sortie	Gauche ,Droite
Auges	Standards,Larges
Options (Supplément)	Commande au pied, Vitesse de déchargement ajustable, Double sortie , Auges tissu synthétique

## POINTS FORTS



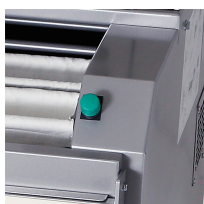
### Deux prises électriques triphasées

Facilite la connexion d'une façonneuse et d'une diviseuse.



### Pignon avec bague en bronze

Réduit le frottement et augmente la durée de vie.



### Commande (droite/gauche)

Simple et ergonomique.



### Lampe UV et extracteur d'air

Lampe UV germicide avec protection et extracteur d'air. Stérilise la zone de repos et évacue l'humidité. Hygiène  
-Parois lisses intérieures -Habillage inox extérieur -Bacs de récupération de farine



### Levier latéral

Il permet d'utiliser la capacité totale de la balancelle.



### Recherche automatique de la première auge

Un confort d'utilisation et un gain de temps appréciables. Plus besoin d'un appui bouton prolongé de l'opérateur pour rechercher le premier pâton chargé. En un appui bouton, la machine le fera a votre place.