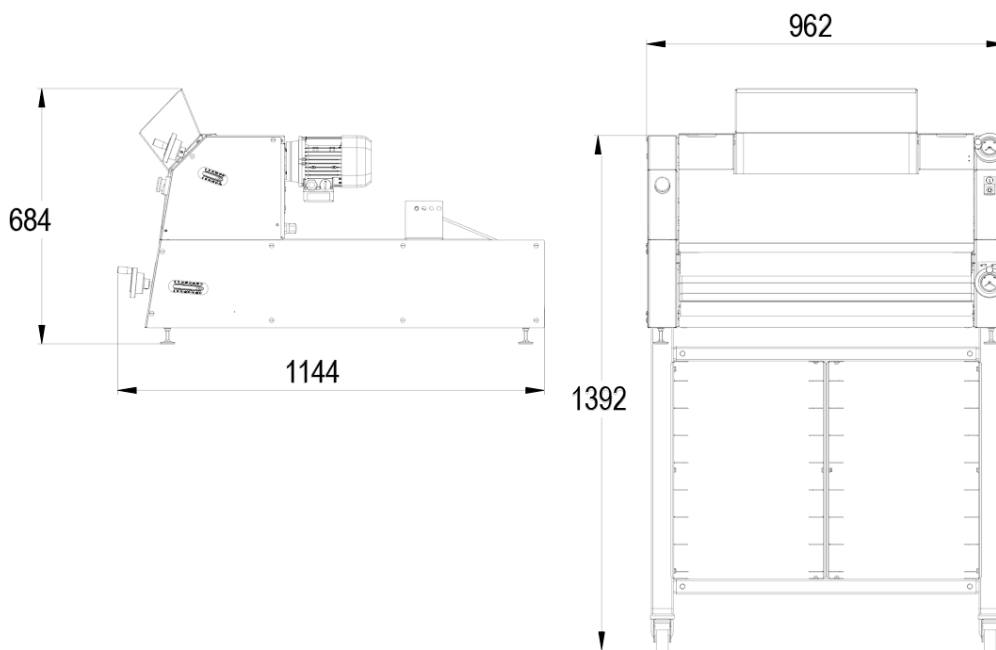
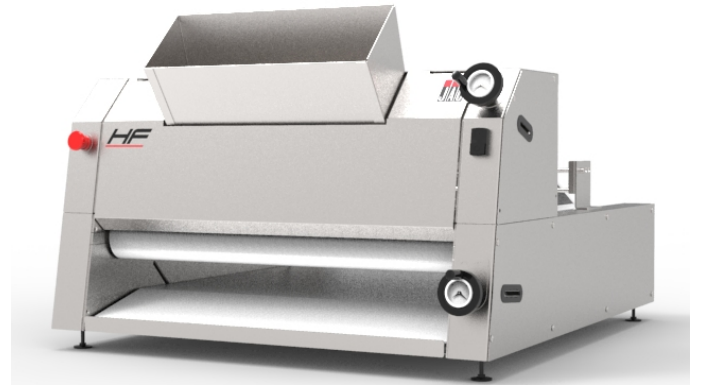


- ✓ Façonnage horizontal pour un respect total de la pâte
- ✓ Cadence soutenue
- ✓ Silencieuse (-65db)
- ✓ Habillage inox



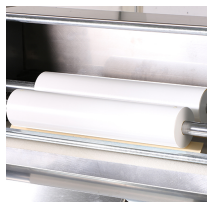
CARACTÉRISTIQUES

Poids min/max des pâtons en gr	50 / 1300
2 rouleaux de laminage en PETP alimentaire	•
Cadence maximum en pièces / h	1800
Puissance moteur en kW	0,37
Poids en kg	180

SPÉCIFICATIONS TECHNIQUES

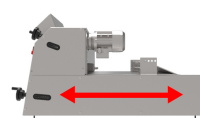
Type d'alimentation	230V monophasé (supplément),230V Triphasé ,400V Triphasé
Commandes	Gauche,Droite
Tapis	Laine ,Whooltop ,Synthétique
type de goulette	Chargement manuel,Chargement automatique
Options (Supplément)	Tapis bouts pointus, Farineur autonome, Guides d'entrée, Tapis d'alimentation, Module pré-allongement , Tapis de sortie motorisé (neutre obligatoire en 400V), Tapis enduits élastomère, Formaster

POINTS FORTS



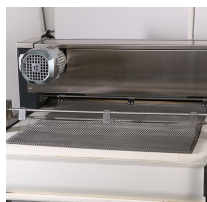
Laminage

Deux rouleaux de laminage en Polyéthylène alimentaire.



Façonnage horizontal

Façonnage horizontal pour un respect total de la pâte



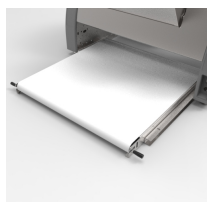
Allongement progressif

Grâce à la cotte de maille.



Ergonomie

Des indicateurs ergonomiques et précis



Tapis de sortie motorisé (option)

Facilite le déchargement.