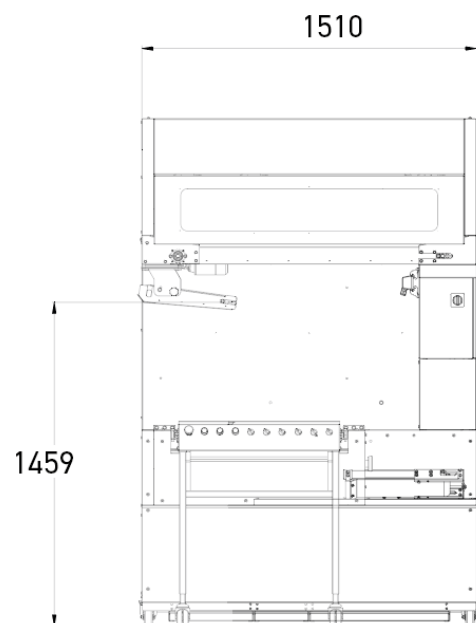
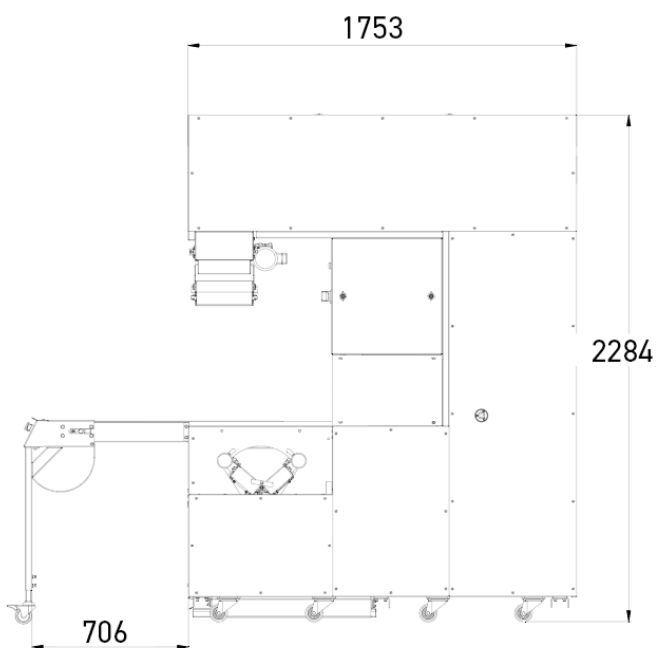


PRO+

- ✓ Hygiène maximale, parois lisses intérieures
- ✓ Cadence élevée
- ✓ Compact et ergonomique
- ✓ Disponible en deux tailles
- ✓ Chargement gauche ou droit



CARACTÉRISTIQUES

Lampe germicide	•
Tapis d'évacuation rétractable	•
Tapis de déchargement	•
Répartisseur de farine	•
Auges hydrofuges	•
Bouleuse réglable	•
Extracteur d'air	•
Puissance moteur en kW	0,72
Poids net en kg	655

Auges standards: pâtons 600g max	
caracteristiques	
Hauteur x largeur x profondeur en cm	230 x 150 x 175
Longueur des auges en cm	122
Largeur des auges en cm	13
Nombre d'auges utiles	59
Capacité utile en pâtons de 350 g	295
Nombre de pâtons par auge	5
Capacité utile en pâtons de 550 g	236
Nombre de pâtons par auge	4

Auges standards: pâtons 600g max	Temps de repos en min.			
Nombre de pâtons	Nombre par auge	960 /h	1200 /h	1400 /h
236	4	15	12	10
295	5	18	15	13
413	7	26	21	18

Auges larges : pâtons 950g max.	
caracteristiques	
Hauteur x largeur x profondeur en cm	230 x 150 x 175

Longueur des auges en cm	122
Largeur des auges en cm	16
Nombre d'auges utiles	47
Capacité utile en pâtons de 350 g	235
Nombre de pâtons par auge	5
Capacité utile en pâtons de 550 g	188
Nombre de pâtons par auge	4
Capacité utile en pâtons de 950 g	141
Nombre de pâtons par auge	3

Auges larges : pâtons 950g max.		Temps de repos en min.		
Nombre de pâtons	Nombre par auge	960 /h	1200 /h	1400 /h
141	3	8	7	6
188	4	12	9	8
235	5	15	12	10
329	7	21	17	14

SPÉCIFICATIONS TECHNIQUES

Type d'alimentation	230V Triphasé,400V Triphasé
Tapis de déchargement des pâtons	Intérieur , Extérieur,Extérieur long
Type de sortie	Gauche ,Droite
Auges	Standards,Larges
Positionnement de la peseuse	Frontal ,Latéral

Options (Supplément)	Tapis de déchargement extérieur, Tapis de transfert d'entrée, Type d'alimentation: 230-380V triphasé 60Hz, Tapis d'évacuation long de 200 cm, By-pass bouleuse , Double sortie, Easyflour
----------------------	---

POINTS FORTS



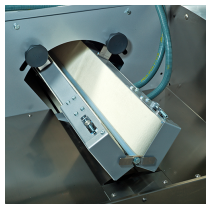
Lampe UV et extracteur d'air

Lampe UV germicide avec protection et extracteur d'air. Stérilise la zone de repos et évacue l'humidité.
Hygiène -Parois lisses intérieures -Habillage inox extérieur -Bacs de récupération de farine



Panneau de commande

Pour un pilotage simple et centralisé.



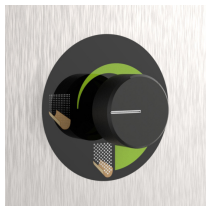
Bouleuse horizontale

Inclinaison des tapis ajustable pour un réglage précis.



Tourelle de déchargement

Orientable à 180° pour une configuration avec façonneuse en externe.



Easyflour (option)

Ergonomique : Remplissage du réservoir aisé depuis l'extérieur ainsi qu'une visibilité rapide du niveau de remplissage. Hygiénique : Fabrication tout inox avec démontage facile pour le nettoyage. Facile d'utilisation : Un variateur de vitesse permet de gérer simplement l'intensité de farinage, ou le débrayer le cas échéant.