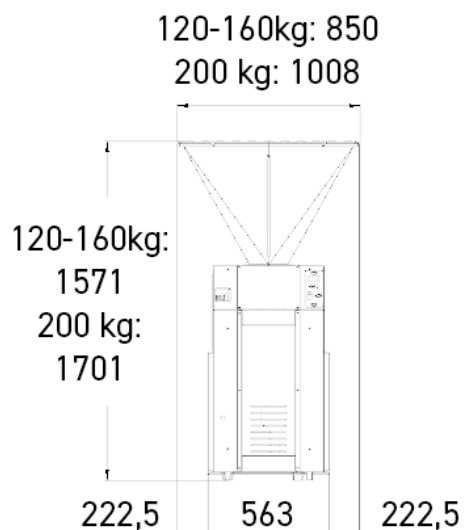
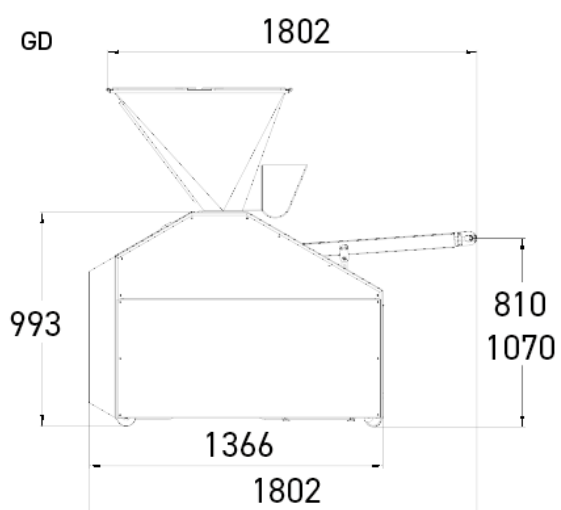




- ✓ Peseuse volumétrique à trémie ouverte
- ✓ Habillage inox
- ✓ Régularité du poids
- ✓ Cadence soutenue
- ✓ Farineur intégré
- ✓ Préboulage des pâtons



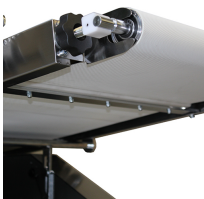
CARACTÉRISTIQUES

Vitesse réglable en pièces/h	960 - 2000
Trémie capacité en kg	120
Compteur, décompteur programmable	•
Tambour inox	•
Piston Rilsan à triple joint	•
Carrosserie inox	•
Farineur de 3 litres	•
Largeur tapis de sortie en mm	500
Racleur de tapis d'évacuation	•
Tuile de préboulage réglable	•
Système de recyclage d'huile	•
Puissance moteur en kW	2,2
Type d'alimentation	400V Triphasé
Poids net en kg	575
Longueur de tapis de sortie (mm)	1.060

SPÉCIFICATIONS TECHNIQUES

Piston (Poids pâtons min / max gr)	80mm (30 / 370),100mm (50 / 700),110mm (70 / 850),120mm (90 / 1.000),130mm (130 / 1.300)
Options (Supplément)	Lubrification des pâtons, Trémie inox de capacité de 160kg, Trémie inox de capacité de 200kg, Réglage poids automatique + compteur de pâtons, Cote de maille, Commande à distance, Rouleau extracteur (De série sur pistons de 80MM et 100MM), Alimentation 230V monophasé, Alimentation 230V triphasé, Teflonage Trémie, Compteur patons

POINTS FORTS



Racleur de tapis d'évacuation

Le tapis est maintenu propre tout au long de son utilisation.



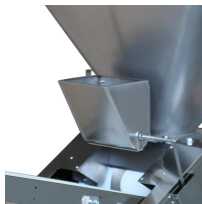
Recyclage d'huile

Permet de limiter fortement la consommation d'huile. Equipé d'un filtre et d'une alerte niveau bas.



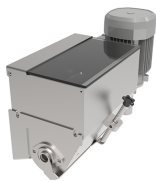
Tuile de préboulage réglable

Permet de préboulonner différents poids de pâtons.



Farineur intégré (option)

Permet d'éviter que la pâte colle sur le tapis.



Farineur

JAC a développé un tout nouveau farineur intégré plus efficace avec un débit plus régulier. Il équipe dès à présent les GD et GDS de série.