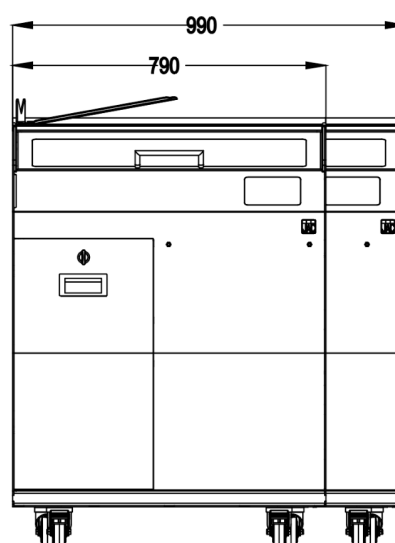
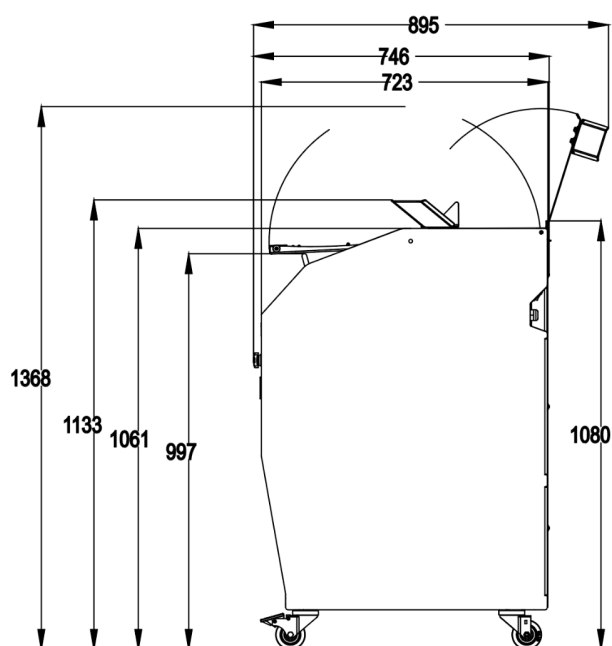


VARIA SELF

- ✓ Polyvalent
- ✓ Rapide : 180 tranches / minute
- ✓ Facile : 3 choix d'épaisseur de tranche paramétrables
- ✓ Design : carrosserie entièrement en acier inoxydable ou en acier peint
- ✓ Sécurité maximale
- ✓ Hygiène exemplaire



CARACTÉRISTIQUES

Taille du canal d'entrée (L xlx H) en cm	36 x 34 x 16
Épaisseur de tranche en mm	Peut être réglé de 5 à 25 mm
Alimentation électrique	230V monophasé
Puissance moteur en kW	0,75
Poids net (en kg)	230
Position de nettoyage	•
Signalétique lumineuse	•
Griffe automatiquer	•
Type de lame et dimensions en mm	420 mm de diamètre, revêtement Téflon

Finition



Options (Supplément)

porte sachets, Boite à clips , Ensachoir avant

POINTS FORTS



Doux et silencieux pour tous les pains

Nouvelle génération de moteurs conçus pour une précision maximale sur une large gamme de pains, sans lubrification. Fonction de démarrage et d'arrêt progressifs.



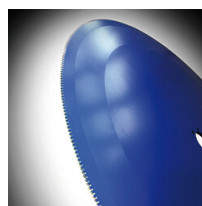
Lame circulaire teflonnée

Développée pour trancher une grande variété de pains; de doux à dense, avec une croûte dure ou même des pains collants.



Vitesse réglable (à effectuer par un technicien) jusqu'à 180 tranches / minute

Afin d'atteindre la vitesse la plus rapide possible pour chaque type de pain.



Entraînement planétaire de la lame

Mouvement fluide de la lame, évite les secousses de va-et-vient. Solution robuste pour une fiabilité mécanique à long terme.



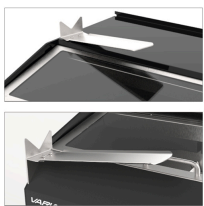
Griffe automatique

Minimise l'épaisseur de la dernière tranche.



Signalétique lumineuse

Zone d'insertion puis de réception du pain éclairée.



Palette d'ensachage réglable multi-positions

Palette rotative, au-dessus du canal de coupe, pour optimiser l'ergonomie et l'hygiène. Deux positions de palette d'ensachage standard (gauche et droite). Ou position avant non rotative (option).



Tablette supérieure

Empêche les objets placés sur la machine (par exemple des sacs) d'être poussés par inadvertance derrière la machine lors de l'ouverture du capot avant. Pivote pour un nettoyage facile.



Interrupteur d'alimentation facile d'accès

Accessible de l'avant de la machine, mais non visible; évite les opérations par une personne non autorisée.



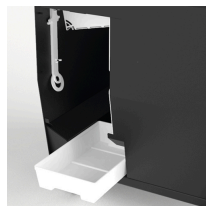
Sécurité maximale

Normes de sécurité les plus élevées, pour l'utilisation de la machine par le consommateur ou le personnel. La lame ne peut pas fonctionner lorsque la machine n'est pas verrouillée à 100%.



Conception anti-pincement

Les utilisateurs ne peuvent pas se pincer les doigts par inadvertance dans les glacières du capot avant.



Surfaces lisses et nettoyables

Architecture interne conçue pour acheminer les miettes de pain vers un bac à miettes facilement accessible. Surfaces plates (sans appendices gênants).



choix de l'interface

Écran tactile avec instructions aux consommateurs ou 3 boutons pour le choix de l'épaisseur de tranche