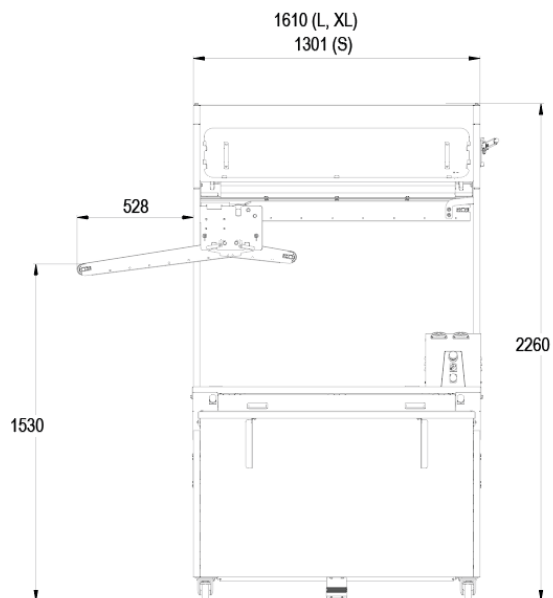
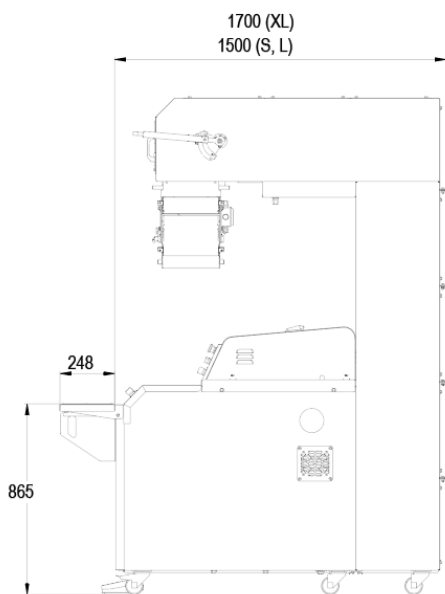


- ✓ Robuste et silencieuse
- ✓ Recherche automatique de la première auge
- ✓ Respect maximal de la pâte
- ✓ Déchargement automatique
- ✓ Compacte
- ✓ Deux tailles d'auges disponibles
- ✓ Equipée de prises pour brancher façonneuse et diviseuse



CARACTÉRISTIQUES

Auges en feutre synthétique	•
Recherche automatique de la première auge	•
Tablette de boulage rabattable	•
Lampe UV germicide avec protection et extracteur d'air	•
Auge repère	•
Puissance moteur en kW	0,25

		Auges standards	Auges larges
	Poids net en kg	500	500
	Poids maximum des pâtons en gr	650	950
	Longueur x largeur des auges en cm	106 x 14	106 x 16
	Nombre d'auges totales	67	53
	Nombre d'auges utiles	46	32
Patôns de 350gr*	Nombre de pâtons par auge	6	6
	Capacité maximum	402	318
	Capacité utile en process continu	276	192
Patôns de 550gr*	Nombre de pâtons par auge	5	5
	Capacité maximum	335	265
	Capacité utile en process continu	230	160
Patôns de 750gr*	Nombre de pâtons par auge	n/a	4
	Capacité maximum	n/a	212
	Capacité utile en process continu	n/a	128
Patôns de 950gr*	Nombre de pâtons par auge	n/a	3
	Capacité maximum	n/a	159
	Capacité utile en process continu	n/a	96

SPÉCIFICATIONS TECHNIQUES

Type d'alimentation	230V Triphasé, 400V Triphasé
Tapis de déchargement des pâtons	Intérieur , Extérieur, Extérieur long

Type de sortie	Gauche ,Droite
Auges	Standards,Larges
Options (Supplément)	Commande au pied, Vitesse de déchargement ajustable , Double sortie , Auges tissu synthétique

POINTS FORTS



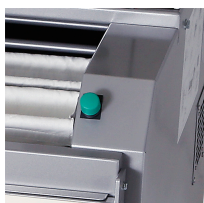
Deux prises électriques triphasées

Facilite la connexion d'une façonneuse et d'une diviseuse.



Pignon avec bague en bronze

Réduit le frottement et augmente la durée de vie.



Commande (droite/gauche)

Simple et ergonomique.



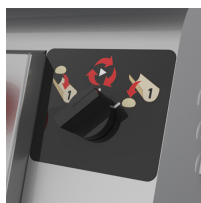
Lampe UV et extracteur d'air

Lampe UV germicide avec protection et extracteur d'air. Stérilise la zone de repos et évacue l'humidité. Hygiène
-Parois lisses intérieures -Habillage inox extérieur -Bacs de récupération de farine



Levier latéral

Il permet d'utiliser la capacité totale de la balancelle.



Recherche automatique de la première auge

Un confort d'utilisation et un gain de temps appréciables. Plus besoin d'un appui bouton prolongé de l'opérateur pour rechercher le premier pàton chargé. En un appui bouton, la machine le fera a votre place.