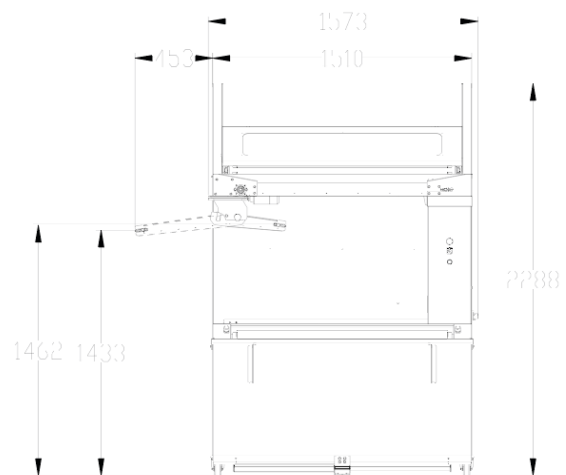
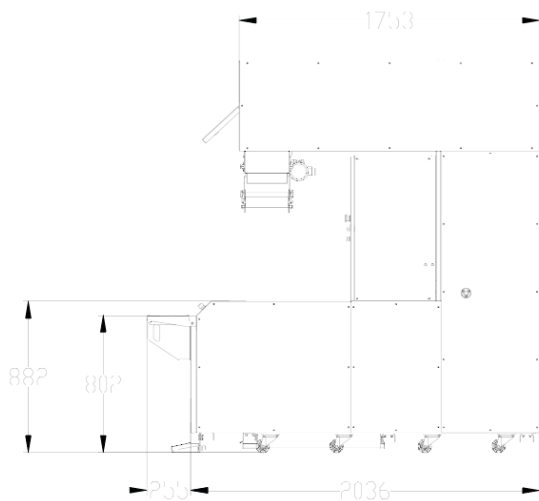


# BA PRO

- ✓ Usage intensif
- ✓ Capacité accrue
- ✓ Hygiène renforcée
- ✓ Déchargement auto à vitesse ajustable



## CARACTÉRISTIQUES

Lampe germicide UV	•
Extracteurs d'air	•
Tablette de boulage rabattable	•
Tourelle de déchargement orientable sur 180°	•
Vitesse de déchargement ajustable	•
Auges hydrofuges double face	•
Commande au pied	•
2 prises électriques	•
Intégration des façonneuses verticales ou horizontales	•
Puissance moteur en kW	0,72
Poids net en kg	655
Hauteur x largeur x profondeur en cm	229 x 158 x 204

Auges standards: pâtons 600g max	
Longueur des auges en cm	122
Largeur des auges en cm	13
Nombre d'auges utiles	84
Capacité utile en pâtons de 350 g	504
Nombre de pâtons par auge	6
Capacité utile en pâtons de 550 g	420
Nombre de pâtons par auge	5

Auges larges : pâtons 950g max.	
Longueur des auges en cm	122
Largeur des auges en cm	16
Nombre d'auges utiles	67
Capacité utile en pâtons de 350 g	402
Nombre de pâtons par auge	6
Capacité utile en pâtons de 550 g	335
Nombre de pâtons par auge	5

Capacité utile en pâtons de 950 g	268
Nombre de pâtons par auge	4

## SPÉCIFICATIONS TECHNIQUES

Type d'alimentation	230V Triphasé ,400V Triphasé
Auges	standards,Larges
Options (Supplément)	Tapis de déchargement extérieur droit, Tapis de déchargement extérieur gauche, Double sortie

## POINTS FORTS



### Pignon avec bague en bronze

Réduit le frottement et augmente la durée de vie.



### Lampe UV et extracteur d'air

Lampe UV germicide avec protection et extracteur d'air. Stérilise la zone de repos et évacue l'humidité. Hygiène  
-Parois lisses intérieures -Habillage inox extérieur -Bacs de récupération de farine



### Tourelle de déchargement

Orientable sur 180°