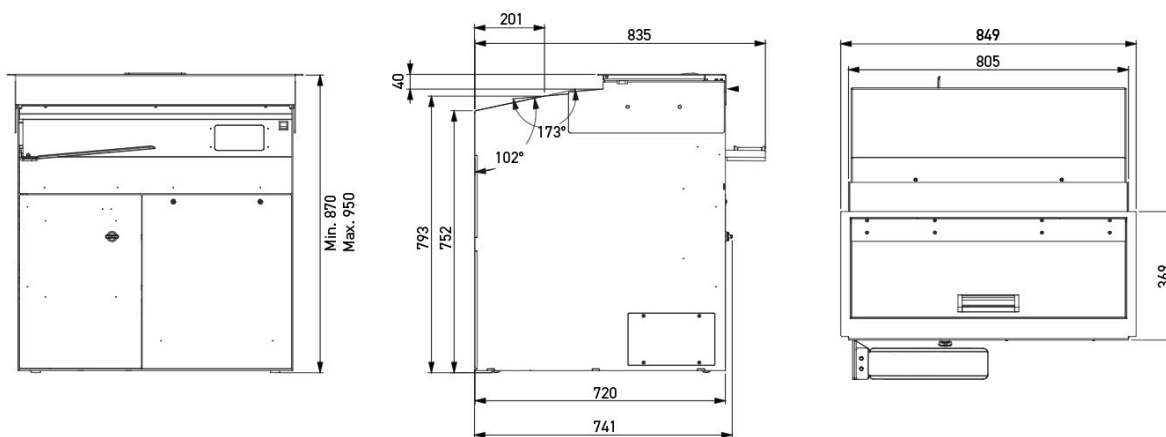


# INTEGRA PRO

- ✓ Design: intégration parfaite dans le comptoir du magasin
- ✓ Rapide : Vitesse réglable de 120 à 240 tranches/minute
- ✓ Facile : interface tactile intuitif
- ✓ Sécurité maximale
- ✓ Hygiène exemplaire



## CARACTÉRISTIQUES

Taille du canal d'entrée (L xlx H) en cm	38 x 34 x 16
Épaisseur de tranche en mm	Peut être réglé de 4 à 30 mm
Alimentation électrique	230V monophasé
Puissance moteur en kW	0,75
Poids net (en kg)	230
Griffe manuelle	•
Type de lame et dimensions en mm	420 mm de diamètre, revêtement Téflon

Options (Supplément)	Support sachets , Maintien tourtes, Présentoir à épaisseurs de tranche
----------------------	--

## POINTS FORTS



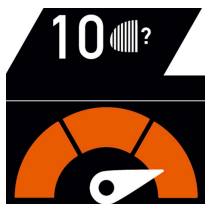
### Doux et silencieux pour tous les pains

Nouvelle génération de moteurs conçus pour une précision maximale sur une large gamme de pains, sans lubrification. Fonction de démarrage et d'arrêt progressifs.



### Lame circulaire teflonnée

Développée pour trancher une grande variété de pains; de doux à dense, avec une croûte dure ou même des pains collants.



### Vitesse réglable jusqu'à 240 tranches / minute

Afin d'atteindre la vitesse la plus rapide possible pour chaque type de pain.



### Entraînement planétaire de la lame

Mouvement fluide de la lame, évite les secousses de va-et-vient. Solution robuste pour une fiabilité mécanique à long terme.



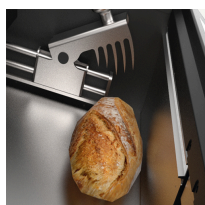
### Interface à écran tactile

Interface claire et simple, pour une utilisation immédiate et intuitive.



### Griffe automatique (option)

Placez simplement le pain et la machine fait le reste pendant que vous continuez à servir vos clients.



### Griffe manuelle

Pour toutes sortes de pains, y compris les pains pointus. Permet de minimiser la largeur de la dernière tranche.



### Interrupteur d'alimentation facile d'accès

Accessible de l'avant de la machine, mais non visible; évite les opérations par une personne non autorisée.



### Sécurité maximale

Normes de sécurité les plus élevées, pour l'utilisation de la machine par le consommateur ou le personnel. La lame ne peut pas fonctionner lorsque la machine n'est pas verrouillée à 100%.



### Surfaces lisses et nettoyables

Architecture interne conçue pour acheminer les miettes de pain vers un bac à mies facilement accessible. Surfaces plates (sans appendices gênants).