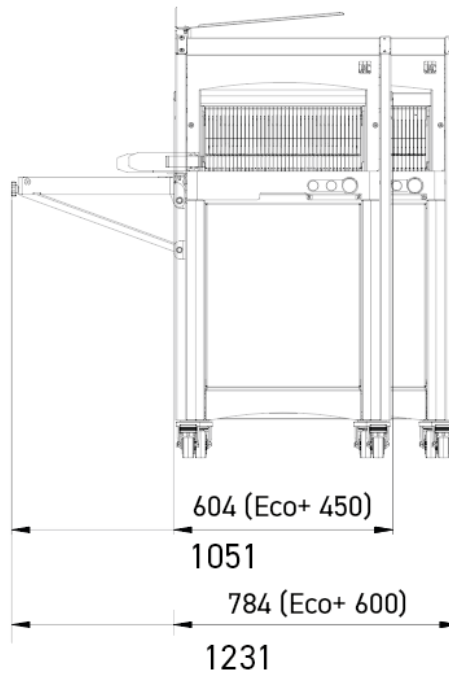
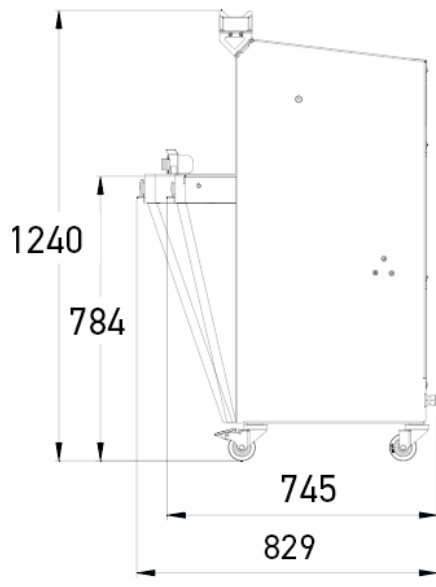


Taglierine per pane per professionisti

ECO+

- ✓ Gestione automatica della pressione e della velocità di taglio tramite il sistema ISC ®: nessuna regolazione richiesta
- ✓ Sistema "M" Sistema di lubrificazione micronizzata delle lame
- ✓ Gestione automatica del ciclo di taglio AutoMode (arresto e avvio): nessun pulsante o coperchio (opzionale)
- ✓ Facile da usare per tutti
- ✓ Cassetto raccogli-briciole estraibile ed ergonomico
- ✓ Funzionamento silenzioso





CARATTERISTICHE

Dimensioni massime del pane (L x l x h) in cm	44 x 30 x 16
Potenza motore in kW	1,5
Peso netto in kg	175
Tipo di lama e dimensioni in mm	Teflonato 13 x 0,5
Selettore modalità ISC	•
Contatore giornaliero	•
Motore rinforzato	•

Finition



SPECIFICHE TECNICHE

Spessore del taglio in mm	9,10,11,12
Altezza dello spingipane	Misch (80 mm)
Alimentazione	400 V trifase +N
Opzioni (Costo extra)	Soffiatrice-insacchettatrice pieghevole, Automode, Sopraelevazione di 4 cm, Porta-sacchetti

PUNTI FORTI



ISC® esteso con selettore di modalità

Intelligent Slicing Control (brevetto JAC): Sistema automatico di gestione della pressione e velocità di taglio. Regola in modo permanente la spinta tenendo conto della consistenza del pane. Nessuna regolazione necessaria. ISC® esteso con selettore di modalità: Due modalità automatiche aggiuntive, per adattarsi al meglio alle esigenze estreme di pane fresco o alte velocità.



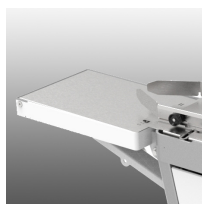
Cassetto raccogli-briciole

Accessibile sollevando lo sportello frontale azionato mediante martinetti. Capacità 18 l.



Jacflaps

Compatta le fette di pane all'uscita dell'taglierine per facilitarne la presa.



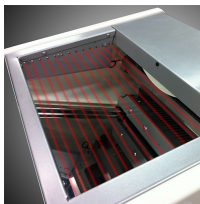
Soffiatrice-insacchettatrice pieghevole (opzionale)

Permette di ridurre i tempi di confezionamento.



Sistema "M"

Sistema di lubrificazione micronizzata delle lame per il taglio di pane ad elevato contenuto di segale o con mollica collosa. Sviluppato da JAC, assicura un consumo minimo d'olio (120 ml/1.000 pezzi di pane) e una qualità di taglio costante. Il sistema Misch (brevetto JAC) è stato inventato da JAC per sopperire ai problemi di igiene e affidabilità generati dagli altri sistemi di lubrificazione delle lame.



Automode (opzionale)

Ciclo di taglio automatico per una gestione del tempo ottimale (Brevetto JAC). Maggiore accessibilità, assicurando allo stesso tempo un grado di sicurezza ottimale. Consente un rendimento massimo e un numero di operazioni ridotto.