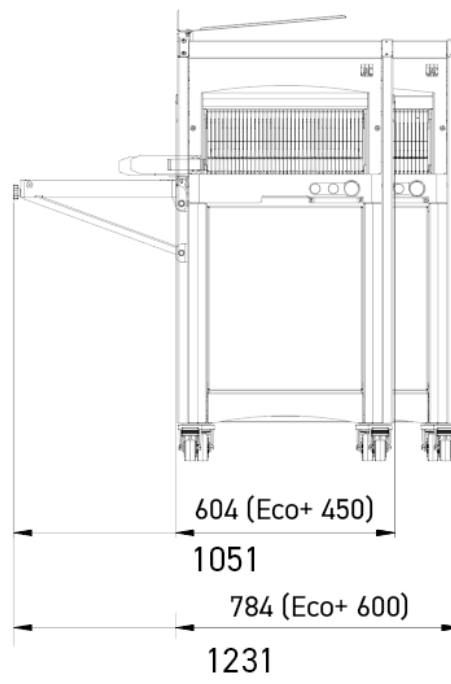
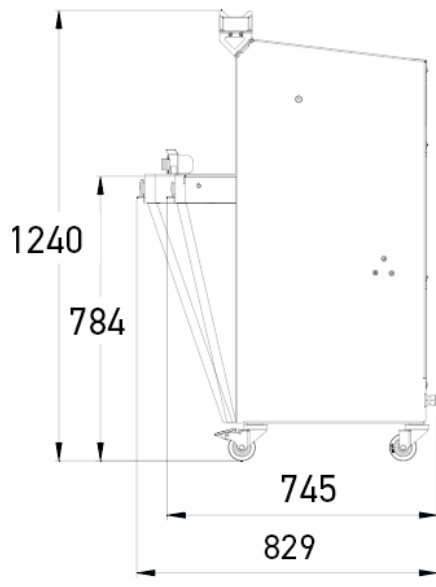


Taglierine per pane per professionisti

ECO+

- ✓ Gestione automatica della pressione e della velocità di taglio tramite il sistema ISC ®: nessuna regolazione richiesta
- ✓ Gestione automatica del ciclo di taglio AutoMode (arresto e avvio): nessun pulsante o coperchio (opzionale)
- ✓ Facile da usare per tutti
- ✓ Cassetto raccogli-briciole estraibile ed ergonomico
- ✓ Funzionamento silenzioso





CARATTERISTICHE

Dimensioni massime del pane (L x l x h) in cm	44 x 31 x 16
Potenza motore in kW	0,49
Peso netto in kg	165
Tipo di lama e dimensioni in mm	Acciaio 13 x 0,5
Selettore modalità ISC	•

Finition



SPECIFICHE TECNICHE

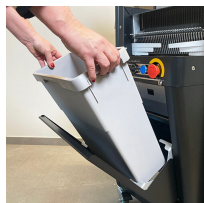
Spessore del taglio in mm	11,12,13,14,15,16,17,18,Fetta doppia (COSTO EXTRA)
Altezza dello spingipane	Extra basso (50 mm),Basso (80 mm),Alto (100 mm)
Alimentazione	230 V monofase ,230 V trifase ,400 V trifase
Opzioni (Costo extra)	Motore rinforzato, Soffiatrice-insacchettatrice pieghevole, Automode, Sopraelevazione di 4 cm, Contatore giornaliero, Porta-sacchetti

PUNTI FORTI



ISC® esteso con selettore di modalità

Intelligent Slicing Control (brevetto JAC): Sistema automatico di gestione della pressione e velocità di taglio. Regola in modo permanente la spinta tenendo conto della consistenza del pane. Nessuna regolazione necessaria. ISC® esteso con selettore di modalità: Due modalità automatiche aggiuntive, per adattarsi al meglio alle esigenze estreme di pane fresco o alte velocità.



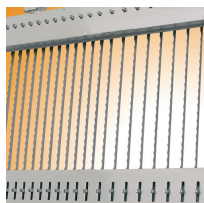
Cassetto raccogli-briciole

Accessibile sollevando lo sportello frontale azionato mediante martinetti. Capacità 18 l.



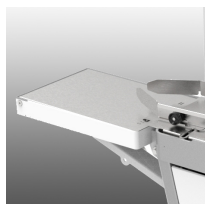
Jacflaps

Compatta le fette di pane all'uscita dell'taglierine per facilitarne la presa.



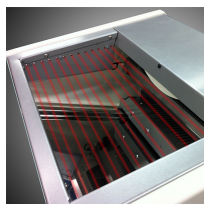
Fetta doppia (opzionale)

Permette di configurare due larghezze di taglio diverse sulla stessa macchina.



Soffiatrice-insacchettatrice pieghevole (opzionale)

Permette di ridurre i tempi di confezionamento.



Automode (opzionale)

Ciclo di taglio automatico per una gestione del tempo ottimale (Brevetto JAC). Maggiore accessibilità, assicurando allo stesso tempo un grado di sicurezza ottimale. Consente un rendimento massimo e un numero di operazioni ridotto.